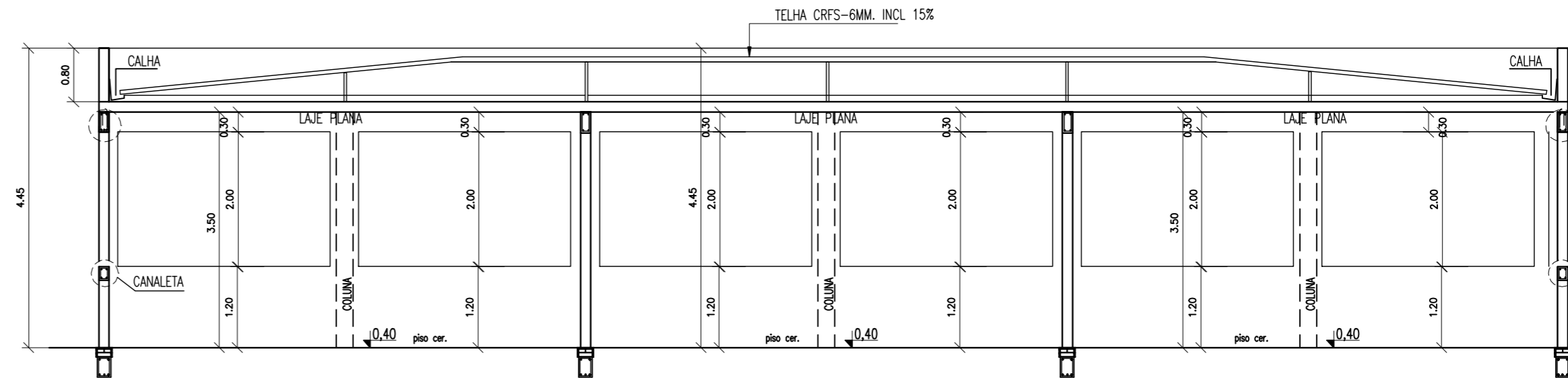
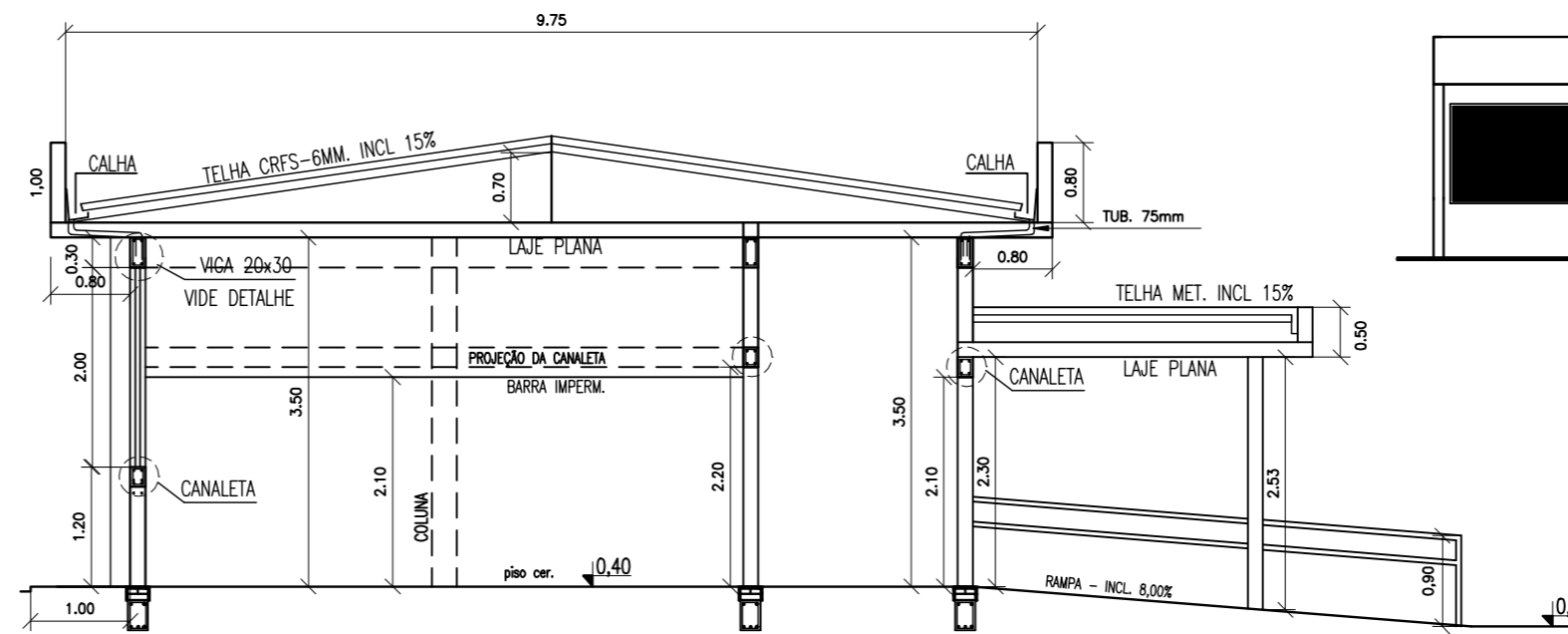


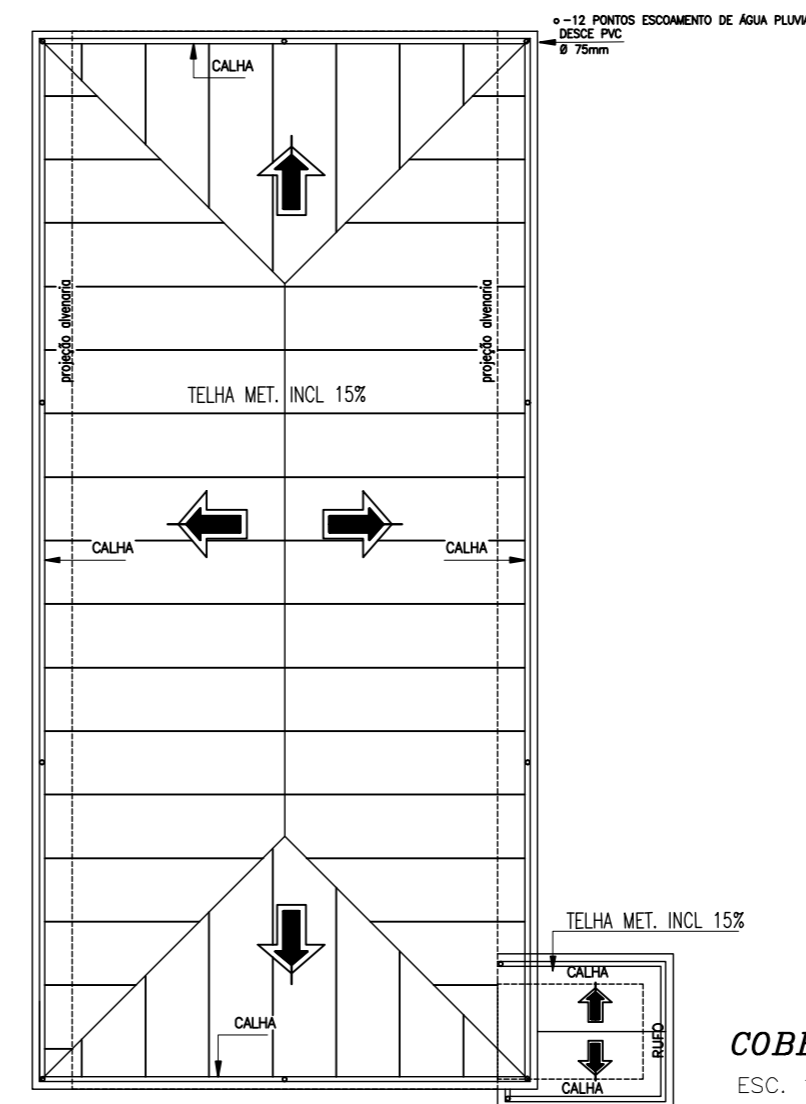
**PLANTA BAIXA**  
ESC. 1:50



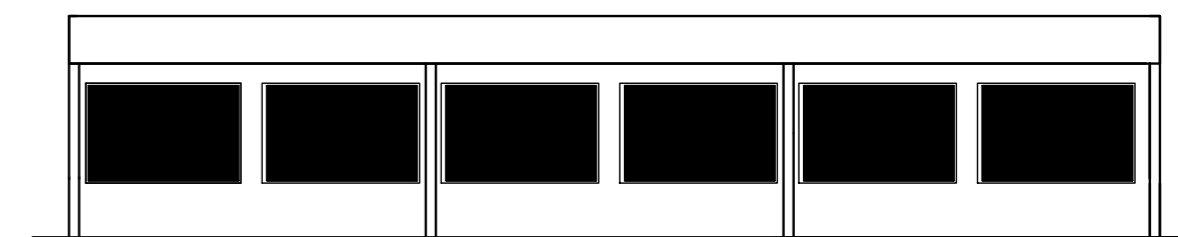
**CORTE - B.B.**  
ESC. 1:50



**CORTE - A.A.**  
ESC. 1:50



**COBERTURA**  
ESC. 1:100



**FACHADA FRONTAL**  
ESC. 1:100

PROJETO DE EDIFICAÇÃO – SALAS DE AULA		FOLHA E-01
<p><b>OBRA:</b> PROJETO DE AMPLIAÇÃO DO PRÉDIO ESCOLAR E.E. Zizi Pereira de Souza</p> <p><b>LOCAL:</b> RUA JOÃO PESSOA - 376 CENTRO - PARAPUÁ, SP</p> <p><b>PROPRIETÁRIO:</b> PREFEITURA MUNICIPAL DE PARAPUÁ</p>		
ESCALAS INDICADAS		
<p>SITUAÇÃO S/ ESCALA</p>	<p>DECLARO QUE A APROVAÇÃO DO PROJETO NÃO IMPLICA NO RECONHECIMENTO POR PARTE DA PREFEITURA DO DIREITO DE PROPRIEDADE DO TERRENO.</p> <p>PROPRIETÁRIA: <b>PREFEITURA MUNICIPAL</b></p>	
<p>CONSTRUÇÃO SALAS DE AULA</p> <p>191,92m<sup>2</sup></p>	<p>AUTOR e RESP. TÉCNICO: JOSE NILSON GREGOLIS CREA- 0601041412 ENGENHEIRO CIVIL E-mail: gregolis@terra.com.br</p>	
ART.	DES.: ELIANE SPROGATTI	JUN-2017