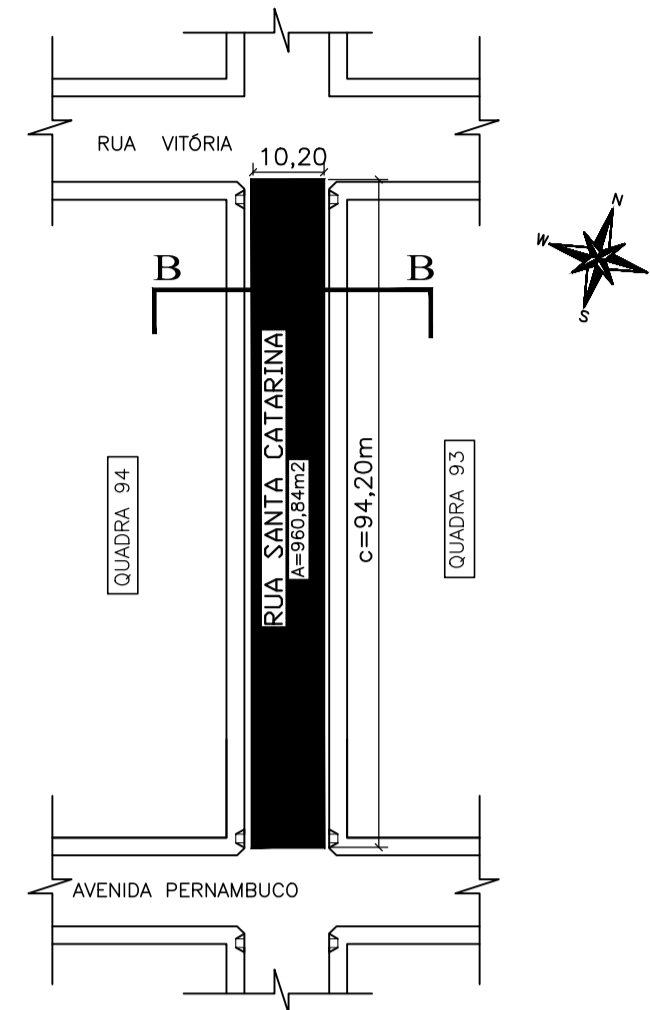
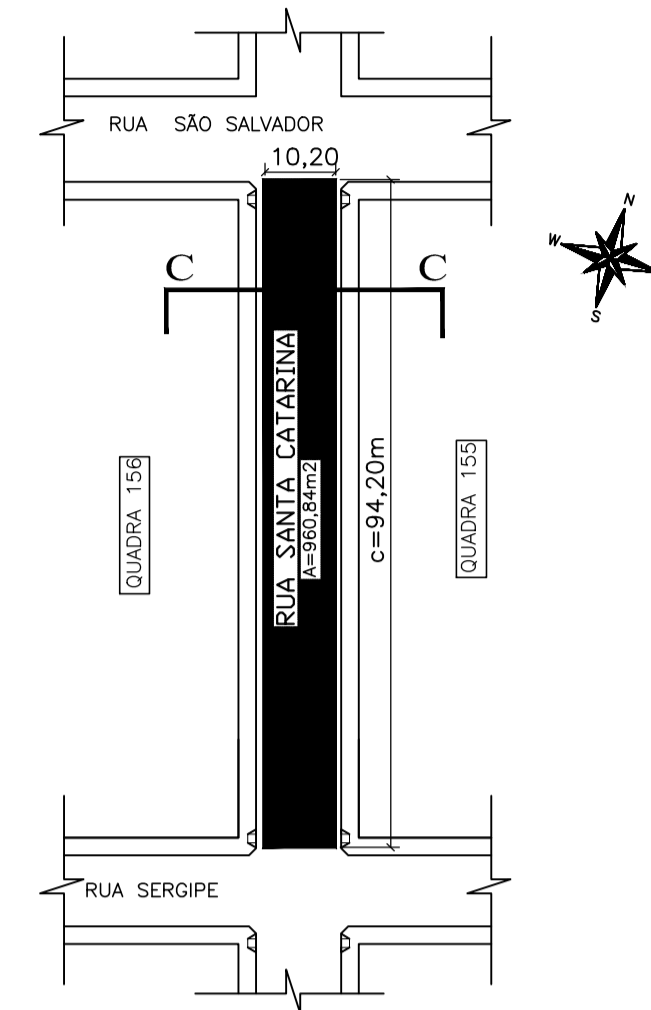


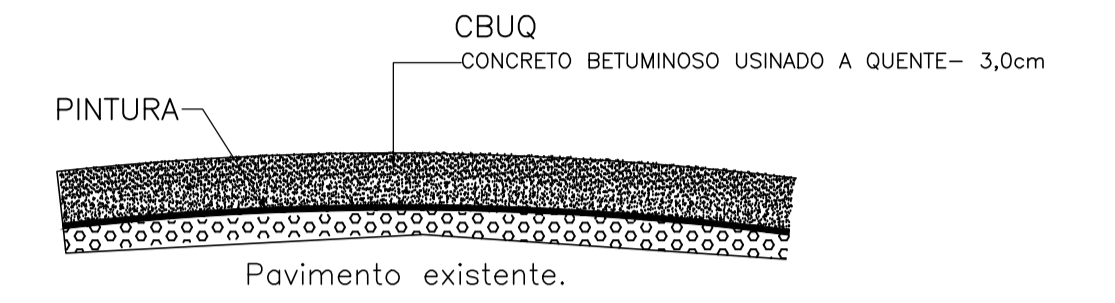
01 (RUA SANTA CATARINA)
PLANTA DE LOCAÇÃO
ESC : 1:1000



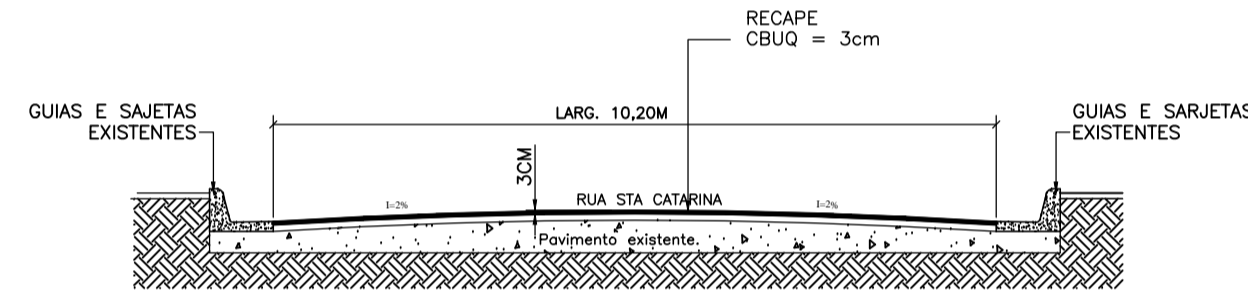
02 (RUA SANTA CATARINA)
PLANTA DE LOCAÇÃO
ESC : 1:1000



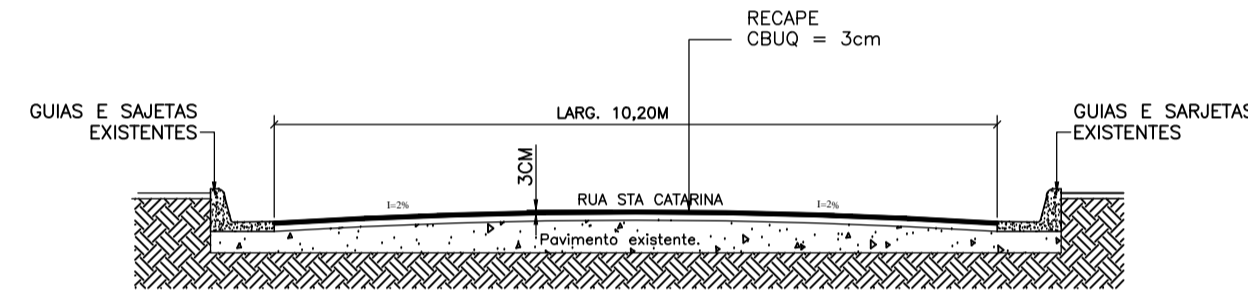
03 (RUA SANTA CATARINA)
PLANTA DE LOCAÇÃO
ESC : 1:1000



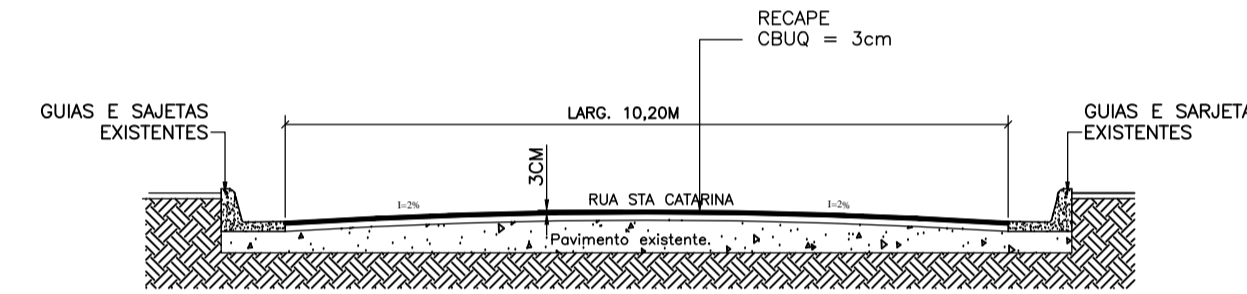
DET. DOS REVESTIMENTOS - CBUQ
S/ ESC.



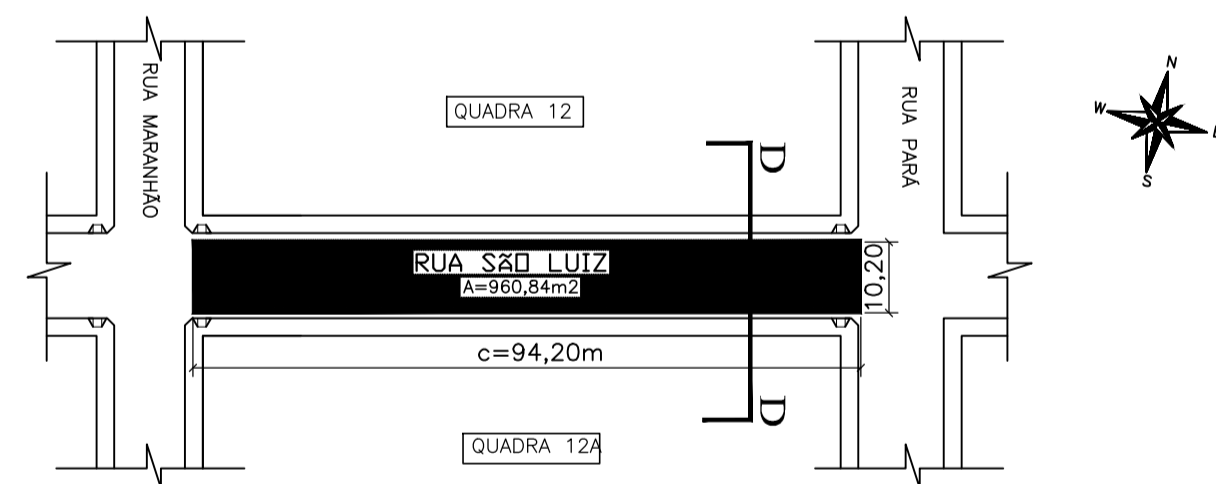
(RUA SANTA CATARINA)
CORTE A.A.
ESC. 1:100



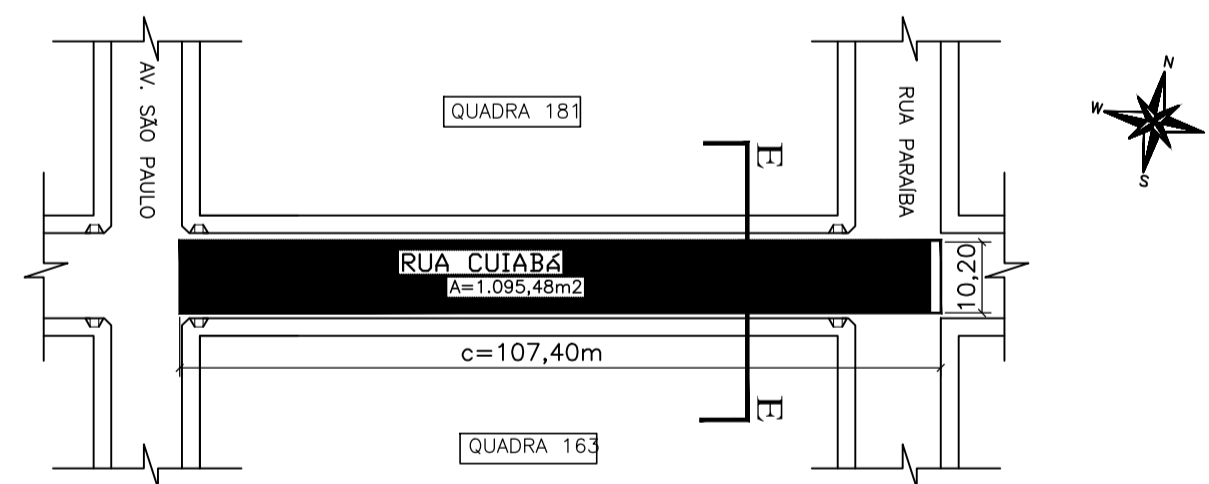
(RUA SANTA CATARINA)
CORTE B.B.
ESC. 1:100



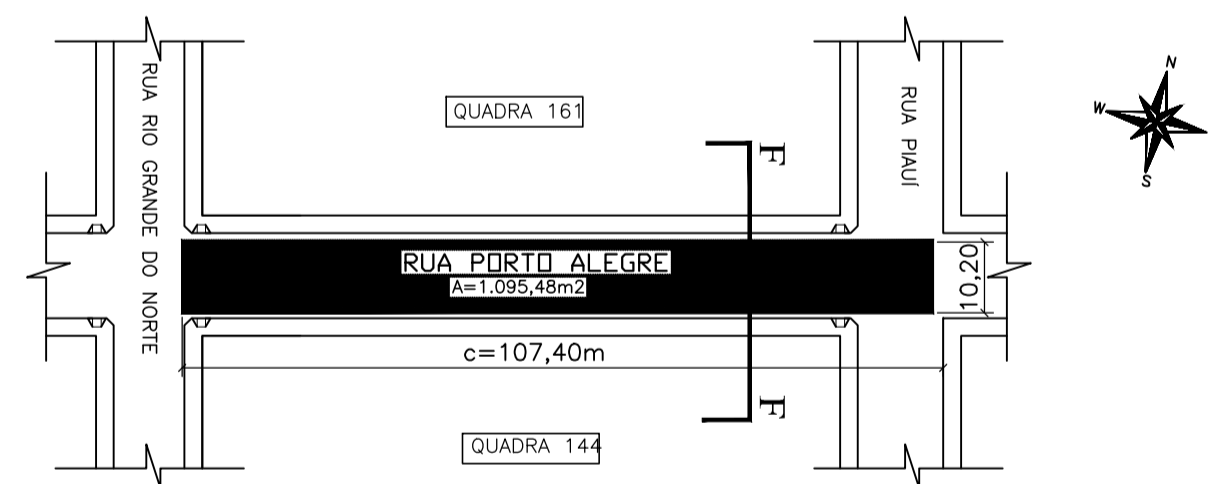
(RUA SANTA CATARINA)
CORTE B.B.
ESC. 1:100



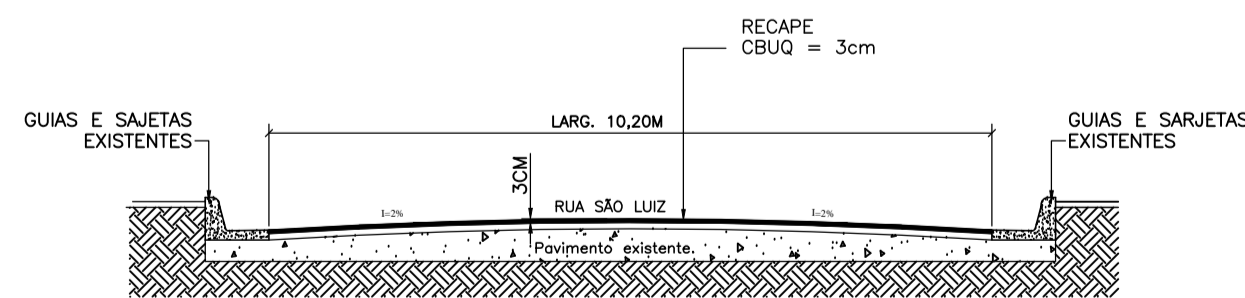
04 (RUA SÃO LUIZ)
PLANTA DE LOCAÇÃO
ESC : 1:1000



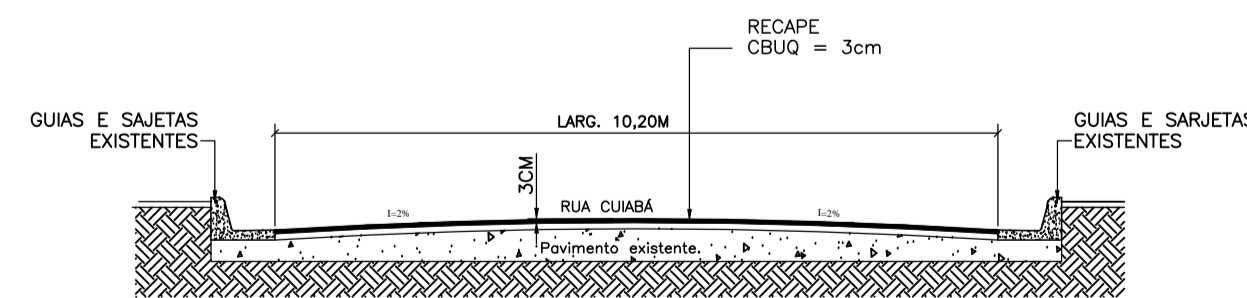
05 (RUA CUIABÁ)
PLANTA DE LOCAÇÃO
ESC : 1:1000



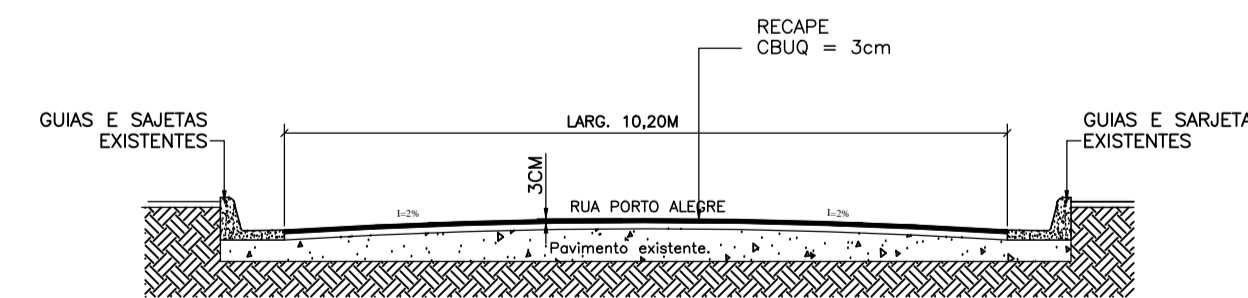
06 (RUA PORTO ALEGRE)
PLANTA DE LOCAÇÃO
ESC : 1:1000



(RUA SÃO LUIZ)
CORTE D.D.
ESC. 1:100



(RUA CUIABÁ)
CORTE E.E.
ESC. 1:100



(RUA PORTO ALEGRE)
CORTE F.F.
ESC. 1:100

PROJETO DE INFRA ESTRUTURA URBANA
PLANTA E CORTES DAS RUAS

FOLHA
02

TÍTULO
PROJETO DE INFRAESTRUTURA URBANA
PROGRAMA
PLANEJAMENTO URBANO - Operação nº 1066550-12 proposta REPASSE 887911/2019
OBJETO
RECAPEAMENTO ASFÁLTICO EM CBUQ
LOCAL:
DIVERSAS RUAS
PARAPUÁ, SP
COORDENADAS [27°45'26,25" / 50°47'50,37"]
PROPRIETÁRIO:
PREFEITURA MUNICIPAL DE PARAPUÁ
ESCALAS INDICADAS

SITUAÇÃO S/ ESCALA

DECLARO QUE A APROVAÇÃO DO PROJETO NÃO IMPLICA
NO RECONHECIMENTO POR PARTE DA PREFEITURA
DO DIREITO DE PROPRIEDADE DO TERRENO.

PROPRIETÁRIA
PREFEITURA MUNICIPAL

TRECHOS:

01 - RUA SANTA CATARINA	10,20x94,20	960,84m ²
02 - RUA SANTA CATARINA	10,20x94,20	960,84m ²
03 - RUA SANTA CATARINA	10,20x94,20	960,84m ²
04 - RUA SÃO LUIZ	10,20x94,20	960,84m ²
05 - RUA CUIABÁ	10,20x107,40	1.095,48m ²
06 - RUA PORTO ALEGRE	10,20x107,40	1.095,48m ²
		6.034,32m ²

AUTOR e RESP. TÉCNICO:
JOSE NILSON GREGÓRIO
CREA- 0601041412
ENGENHEIRO CIVIL
E-mail: gregorio@terra.com.br

ART.280272,302003,325120

Elaine Spracotti
PREFEITURA MUNICIPAL DE PARAPUÁ

JAN 2020