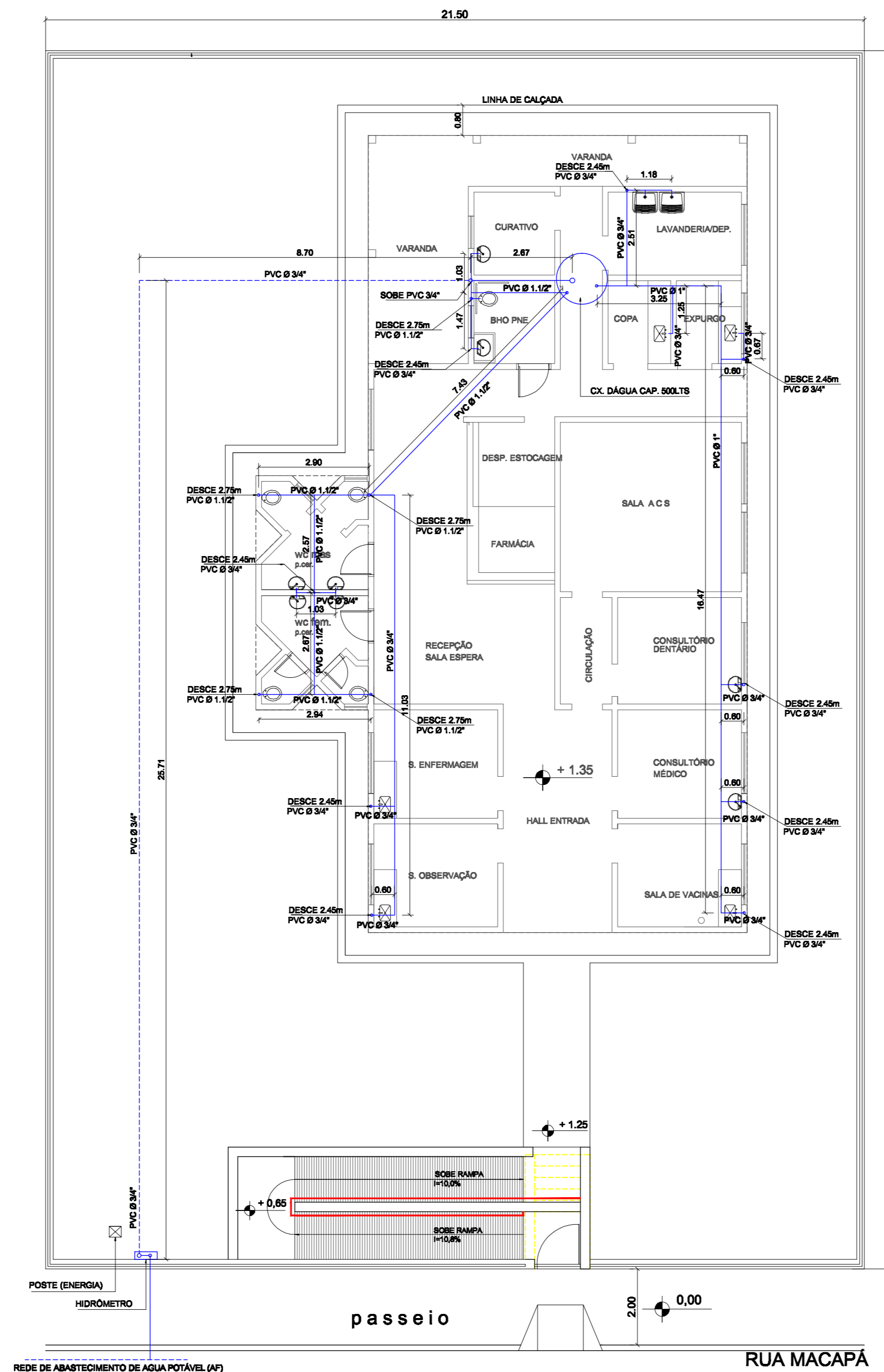
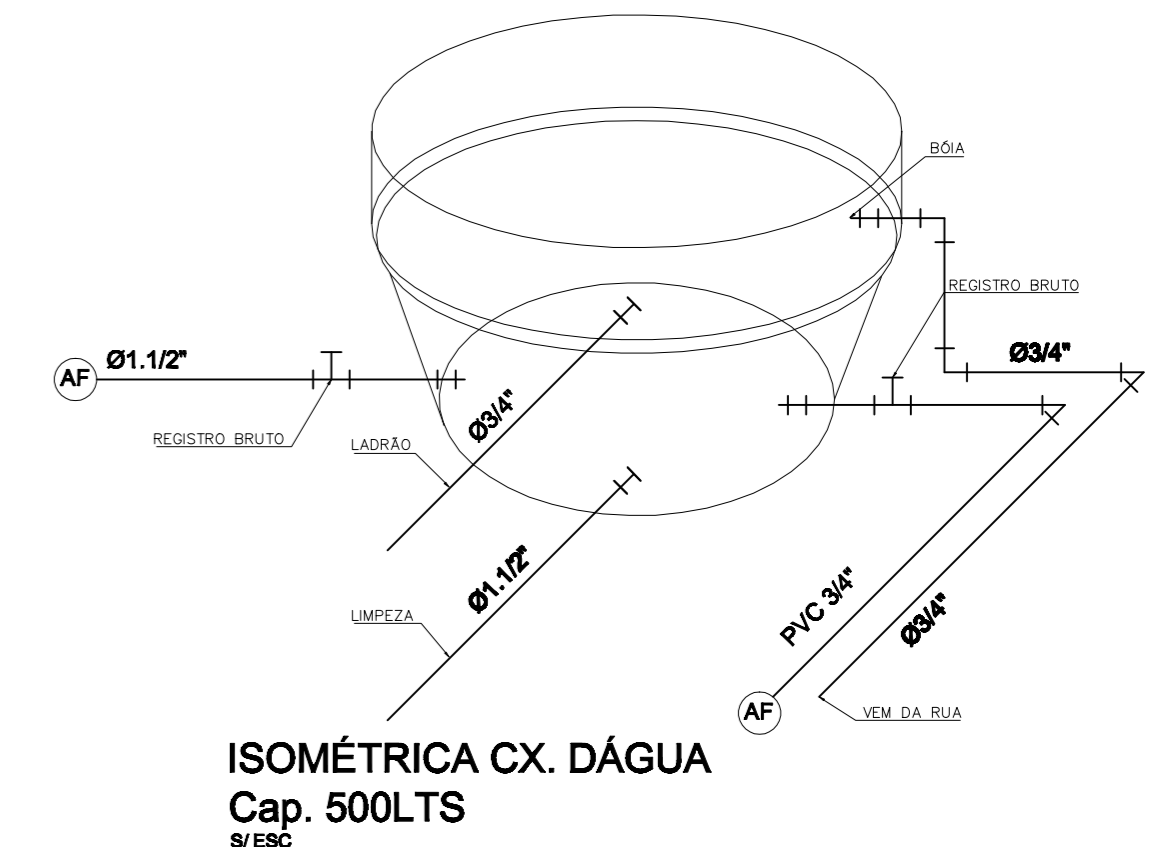
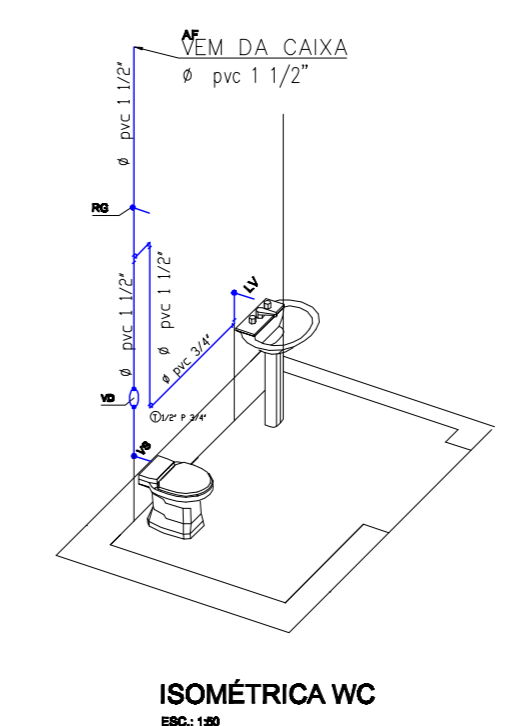
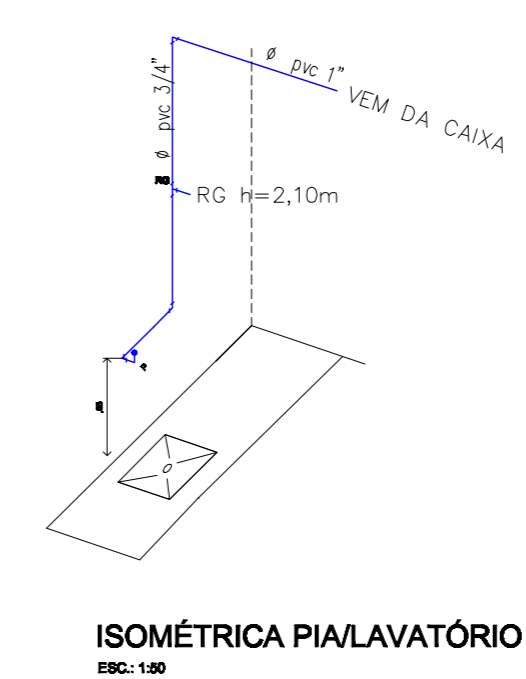


PLANTA DE PONTOS HIDRÁULICOS (ESGOTO SANITÁRIO)
ESC. 1:100



PLANTA DE PONTOS HIDRÁULICOS ÁGUA FRIA
ESC. 1:100



<p>PROJETO PONTOS HIDRÁULICOS</p>		<p>FOLHA 02</p>
<p>OBRA PROJETO PARA REFORMA DE UM PRÉDIO DESTINADO A UM PSF. LOCAL RUA MACAPÁ, CONJ. HAB. LAURO FRANCO - PARAPUÁ/SP.</p> <p>INTERESSADO PREFEITURA MUNICIPAL DE PARAPUÁ</p> <p>ESCALAS INDICADAS</p>		
<p>SITUAÇÃO SEM ESCALA</p>	<p>DECLARO QUE A APROVAÇÃO DO PROJETO NÃO IMPLICA NO RECONHECIMENTO POR PARTE DA PREFEITURA DO DIREITO DE PROPRIEDADE DO TERRENO.</p> <p>INTERESSADO PREFEITURA MUNICIPAL DE PARAPUÁ</p> <p>AUTOR e RESP. TÉCNICO JOSE NILSON GREGÓRIO CREA: 06011412 ENGENHEIRO CIVIL E-mail: gregorio@nls.com.br</p>	
<p>ÁREAS: ÁREA DA CONSTRUÇÃO224,87m2</p>	<p>ART. RESERVADO P/ APROVAÇÕES</p> <p>DES: LAINE SPROCATTI JAN/2019</p>	