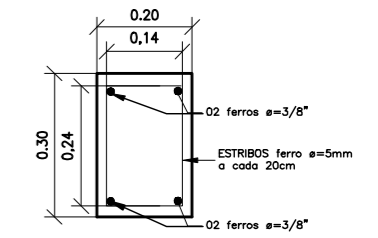
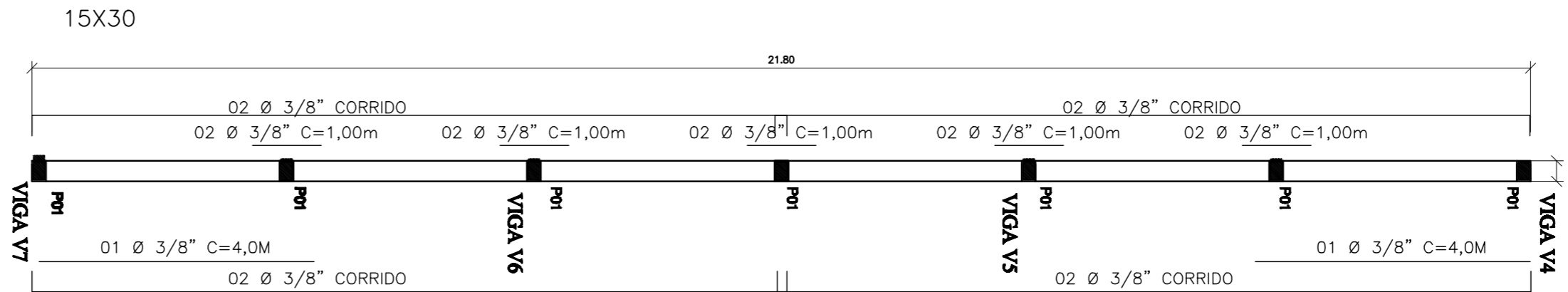


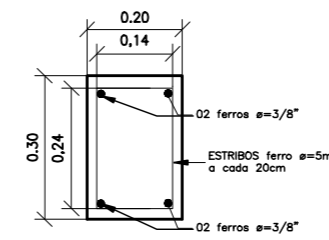
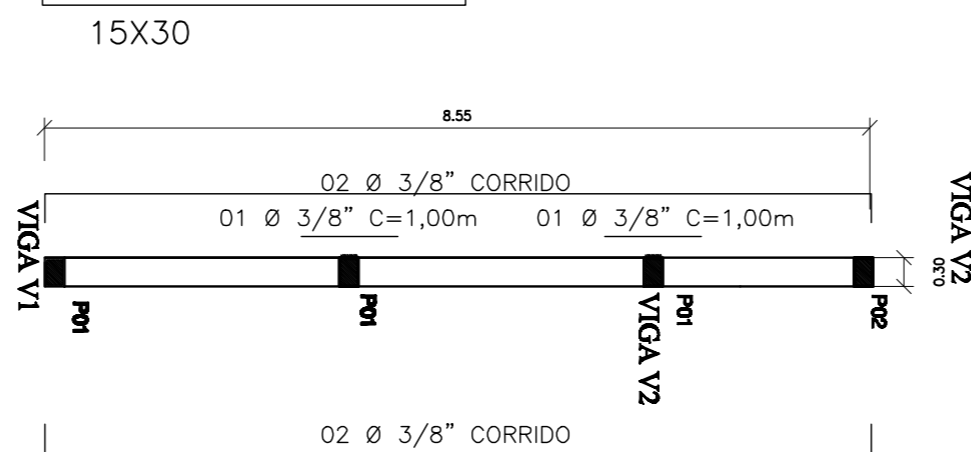
PLANTA BAIXA- FUNDAÇÃO
ESC. 1:50

VIGA V1-V2-V3 C=21,80m

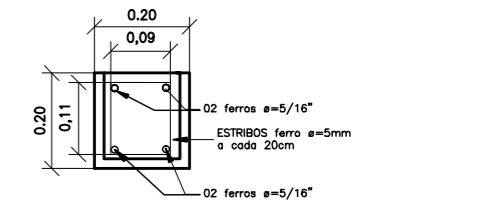


CORTE VIGAS - V1-V2-V3
ESC. 1:10

VIGA V4-V5-V6 e V7 C=8,55m

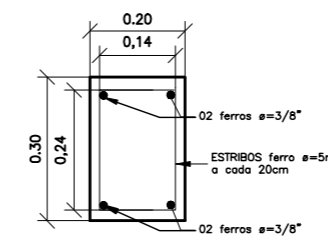
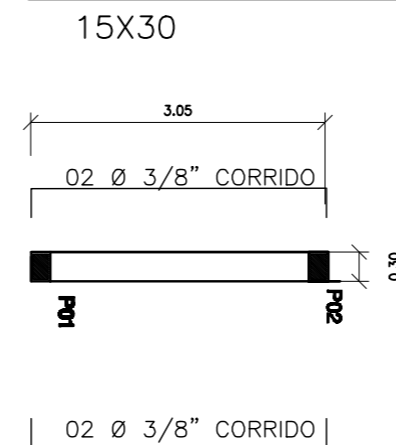


CORTE VIGAS - V4-V5-V6-V7
ESC. 1:10

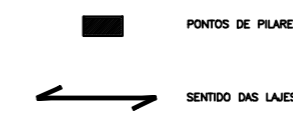


CORTE CANALETAS LOCALIZADAS NAS VIGAS E CONTRAVIGAS
ESC. 1:10

VIGA V8-V9 C=3,05m



CORTE VIGAS - V8-V9
ESC. 1:10



PROJETO ESTRUTURAL - SALAS DE AULA
RESPALDO/VIGAS

FOLHA
E-04

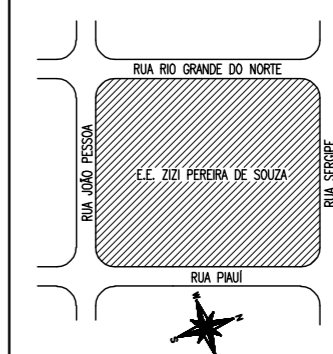
OBRA:
**PROJETO DE AMPLIAÇÃO DO PRÉDIO ESCOLAR
E.E. Zizi Pereira de Souza**

LOCAL:
**RUA JOÃO PESSOA - 376
CENTRO - PARAPUÁ, SP**

PROPRIETÁRIO:
PREFEITURA MUNICIPAL DE PARAPUÁ

ESCALAS INDICADAS

SITUAÇÃO S/ ESCALA



DECLARO QUE A APROVAÇÃO DO PROJETO NÃO IMPLICA
NO RECONHECIMENTO POR PARTE DA PREFEITURA
DO DIREITO DE PROPRIEDADE DO TERRENO.

PROPRIETÁRIA
PREFEITURA MUNICIPAL

AREAS:

CONSTRUÇÃO SALA 191,82m²

AUTOR e RESP. TÉCNICO
JOSE NILSON GREGOLIS
CREA - 0401041412
ENGENHEIRO CIVIL
E-mail: gregolis@terra.com.br

ART.

DES.: ELAINE SPROCATI

JUN-2017