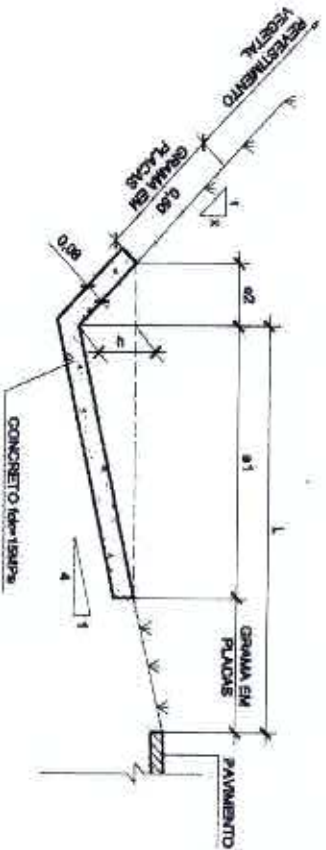


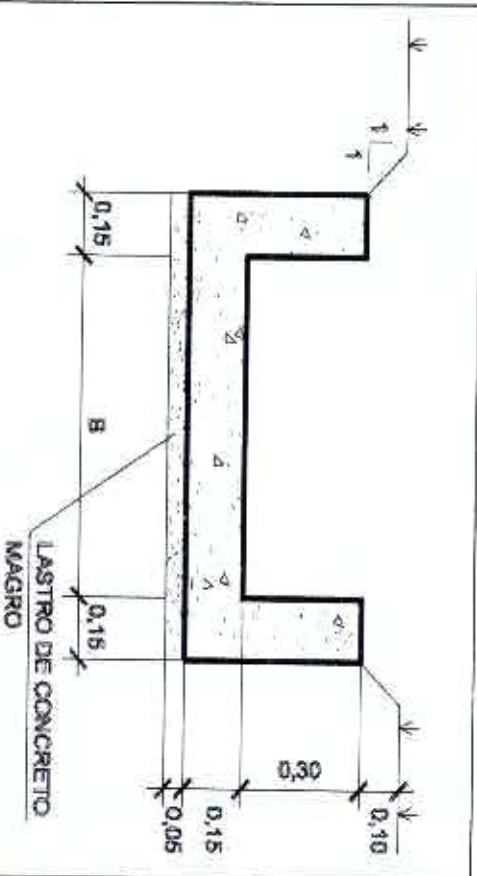
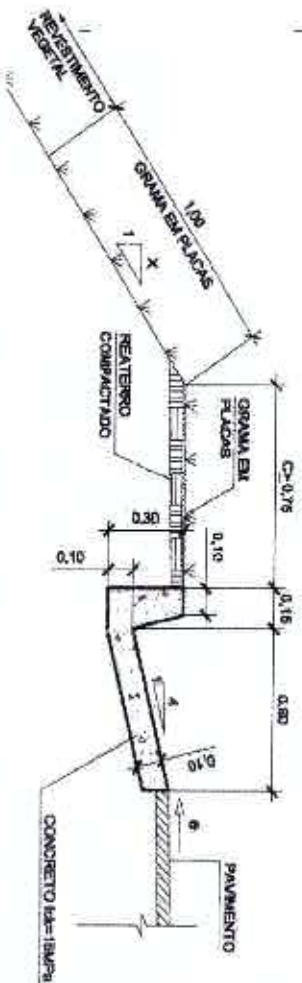
CONVÊNIO Nº 5776/2018 - P.M. DE PARAPUÃ

DR-1B- SARJETETA TRIANGULAR DE CORTE- REVESTIMENTO DE CONCRETO
SI ESCALA



TIPO	TALUDE	DIMENSÕES (m)			
		a1	a2	b	d
DR-1B-1	1:2	0,80	0,200	0,250	0,250

DR-6 - SARJETETA TRIANGULAR DE BORDA DE ATERRO
SI ESCALA



CORTE B-B
ESC. 1:20

PÁPIDO TIPO	S (m)
DR-11A	0,50
DR-11B	0,80

DRENAGENS	COMP. (m)
DR-1B-1	3375,00
DR-6	1720,00
DR-11-A	56,00
DR-11-B	20,00

APPROVADO
P.M. PARAPUÃ

Eng. Jose Nilson Gregolis
Eng. Sivanir Freire de Aguiar
Depto. de Engenharia