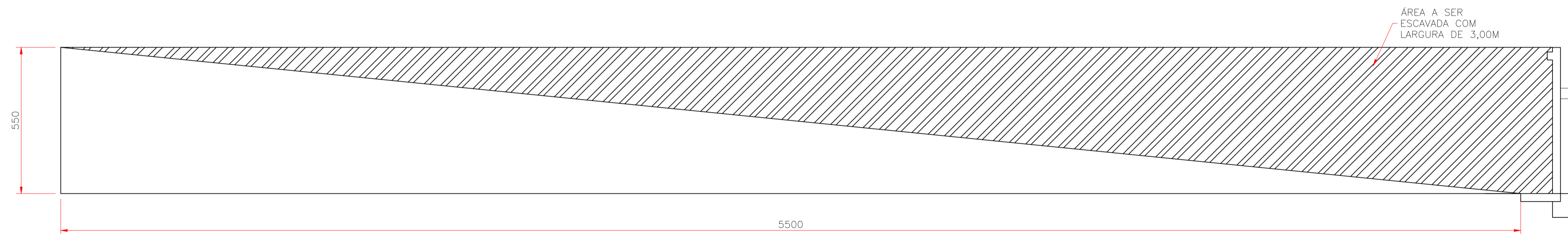


REPRESENTAÇÃO DA ÁREA DE ESCAVAÇÃO

ESCALA 1:100



RAMPA PARA APROXIMAÇÃO DE BATE ESTACA (x2)

ESCALA 1:100

NORMAS DE REFERÊNCIA

PROJETO

NBR 6118/2014 – PROJETO DE ESTRUTURAS DE CONCRETO ARMADO.
 NBR 7188/2013 – CARGA MÓVEL EM PONTE RODOVIÁRIA E PASSARELA DE PEDESTRE.
 NBR-8800 – PROJETOS DE ESTRUTURA DE AÇO E DE ESTRUTURA MISTA DE AÇO E DE CONCRETO DE EDIFÍCIOS.
 NBR 8681/2003 – AÇÕES E SEGURANÇA NAS ESTRUTURAS – PROCEDIMENTO.
 NBR 9062/2006 – PROJETO E EXECUÇÃO DE ESTRUTURAS DE CONCRETO PRÉ-MOLDADO: PROCEDIMENTO.

NORMAS DE REFERÊNCIA

EXECUÇÃO E CONTROLE TECNOLÓGICO

NBR-15691 – ENSAIOS NÃO DESTRUTIVOS – LÍQUIDO PENETRANTE – PRÁTICA PADRONIZADA.
 NBR-14931 – EXECUÇÃO DE ESTRUTURAS DE CONCRETO – PROCEDIMENTO.
 NBR-12654 – CONTROLE TECNOLÓGICO DE MATERIAIS COMPONENTES DO CONCRETO – PROCEDIMENTO.
 NBR-12655 – CONCRETO DE CIMENTO PORTLAND – PREPARO, CONTROLE E RECEBIMENTO – PROCEDIMENTO.
 NBR-7480 – AÇO DESTINADO A ARMADURAS PARA ESTRUTURAS DE CONCRETO ARMADO – ESPECIFICAÇÃO.
 NBR-7481 – TELA DE AÇO SOLDADA – ARMADURA PARA CONCRETO – ESPECIFICAÇÃO.
 NBR-9783 – APARELHOS DE APOIO DE ELASTÔMERO FRETADO ESPECIFICAÇÃO.

NOTAS

1. DIMENSÕES EM CENTÍMETROS, COTAS EM METRO, EXCETO INDICAÇÃO CONTRÁRIA
2. VERIFICAR TODAS AS DIMENSÕES E CONDIÇÕES ANTES NO INÍCIO DA OBRA.



PREFEITURA MUNICIPAL DE PARAPUÃ/SP
 Av São Paulo, 1113 – Parapuã/SP – CEP: 17.730-000

PROJETO BÁSICO DE PONTE MISTA
 COMP. = 25,00m E LARG. = 10,00m
 LOCAL: LIGAÇÃO RODOVIA 425- BASTOS/SP
 CÔRREGO DA ONÇA

Nº DO PROJETO:
 PMPA-0605-22
 DATA: 02/06/2022 FOLHA: 03/03 REVISÃO: 0

| PADRÃO DE PENAS | | |
|-----------------|------|---------|
| COR | PENA | ESPESS. |
| 1 | 7 | 0,1 |
| 2 | 7 | 0,2 |
| 3 | 7 | 0,3 |
| 4 | 7 | 0,4 |
| 5 | 7 | 0,5 |
| 6 | 7 | 0,6 |
| 7 | 7 | 0,2 |