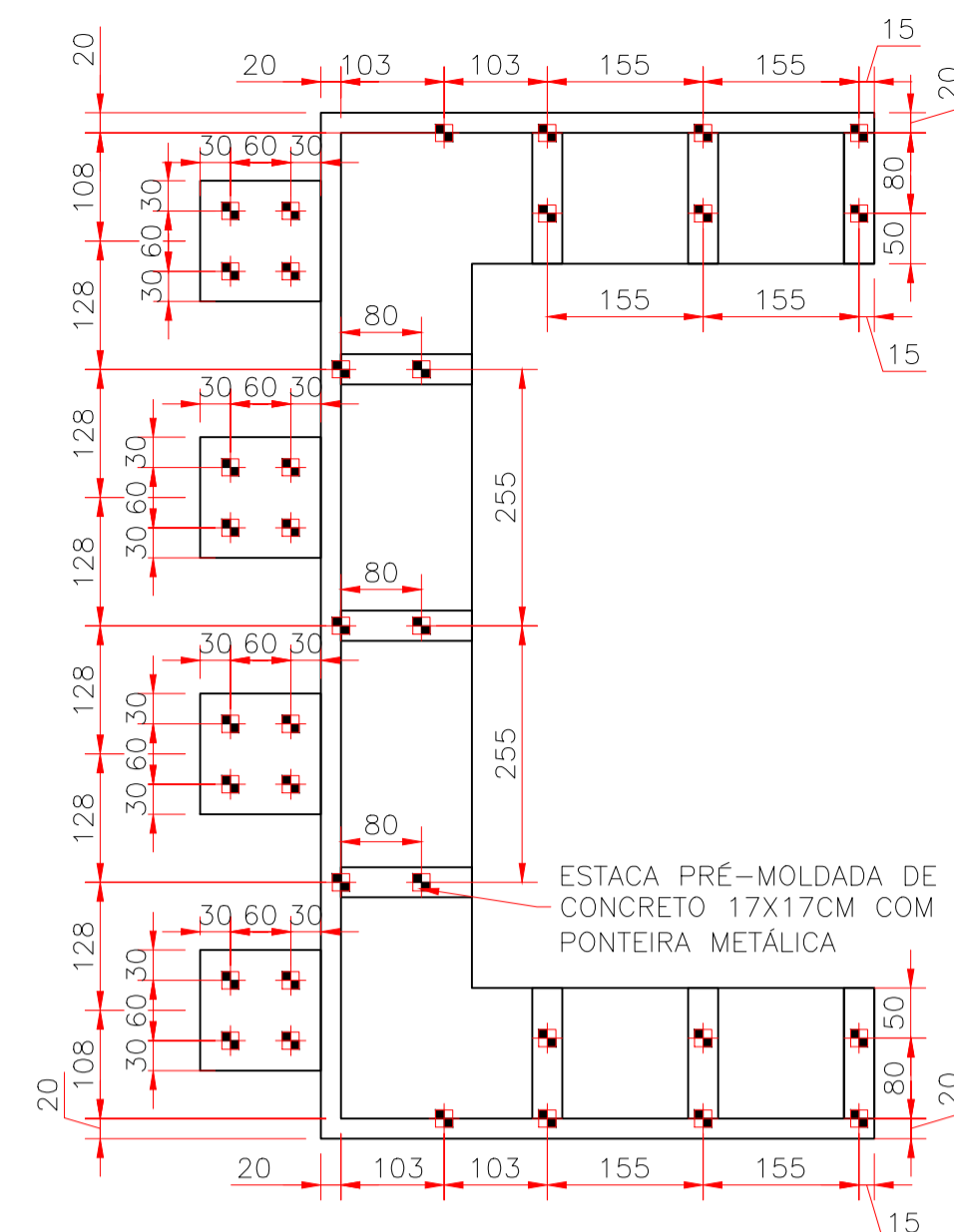
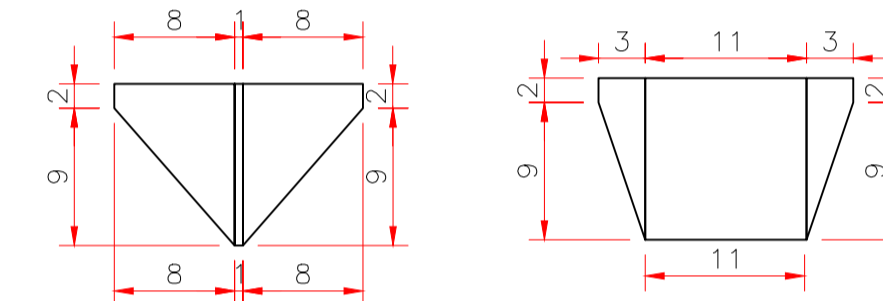


CORTE C-C
ESCALA 1:75

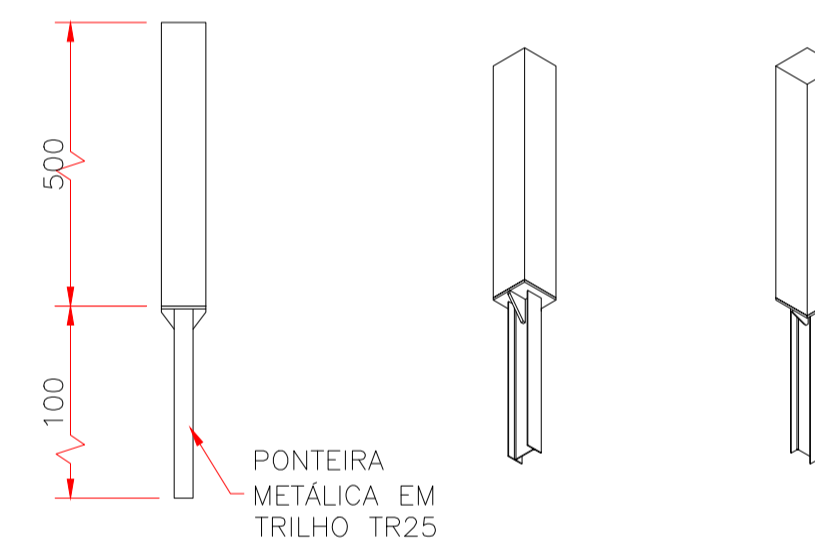


MAPEAMENTO DAS ESTACAS
ESCALA 1:75

MAPEAMENTO DAS ESTACAS
ESCALA 1:75



DETALHAMENTO CHAPA 01, 02 E 03
ESCALA 1:5



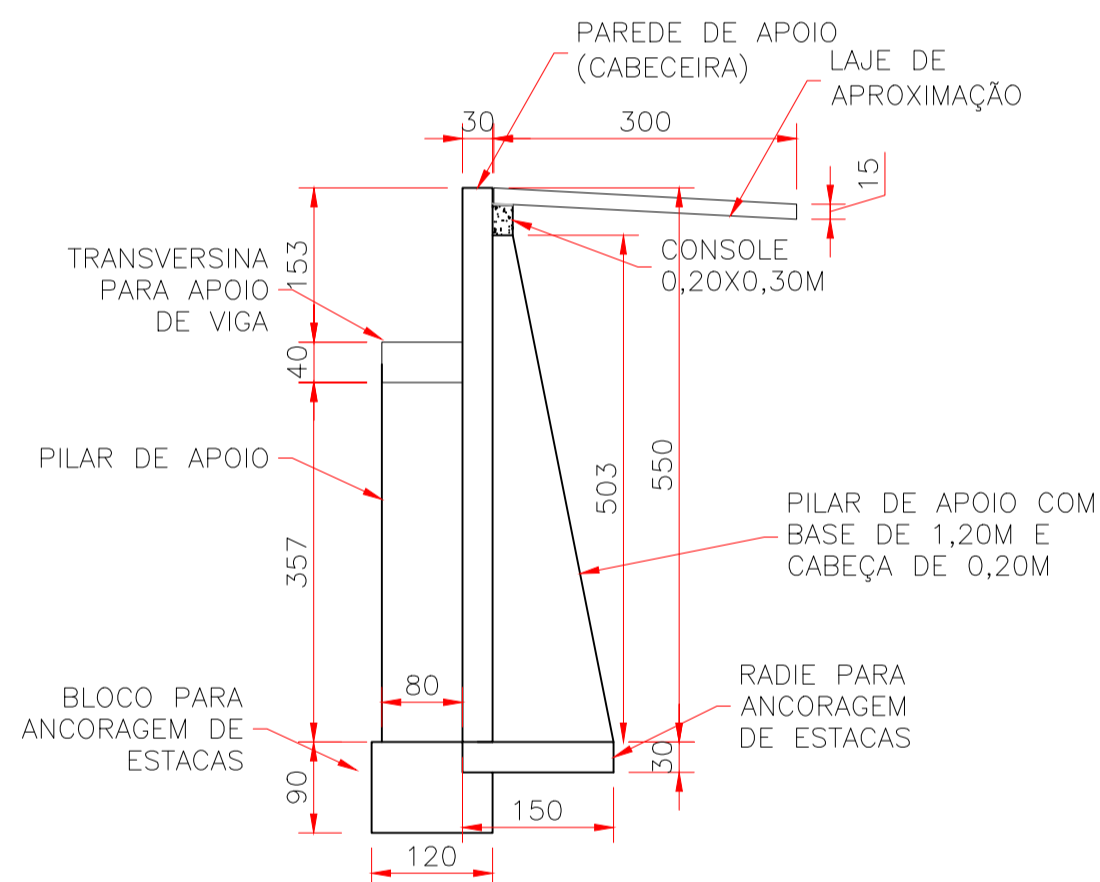
VISTA E PERSPECTIVA DAS ESTACAS
SEM ESCALA

NORMAS DE REFERÊNCIA

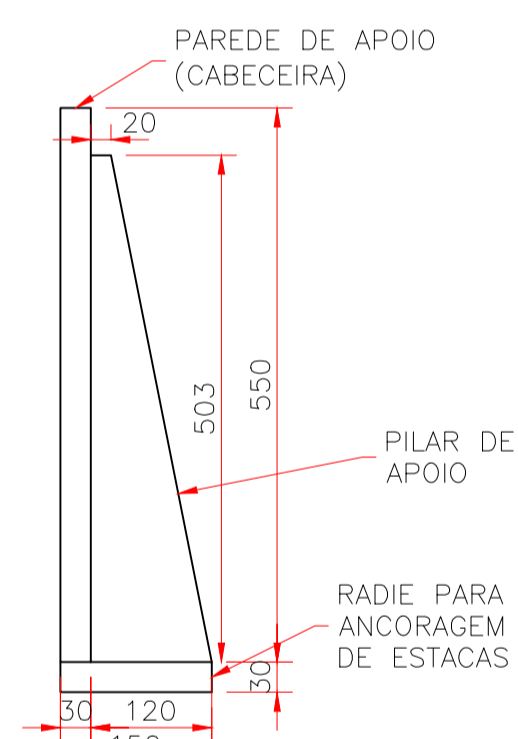
- PROJETO**
- NBR 6118/2014 – PROJETO DE ESTRUTURAS DE CONCRETO ARMADO.
 - NBR 7188/2013 – CARGA MÓVEL EM PONTE RODOVIÁRIA E PASSARELA DE PEDESTRE.
 - NBR-8800 – PROJETOS DE ESTRUTURA DE AÇO E DE ESTRUTURA MISTA DE AÇO E DE CONCRETO DE EDIFÍCIOS.
 - NBR 8681/2003 – AÇÕES E SEGURANÇA NAS ESTRUTURAS – PROCEDIMENTO.
 - NBR 9062/2006 – PROJETO E EXECUÇÃO DE ESTRUTURAS DE CONCRETO PRÉ-MOLDADO: PROCEDIMENTO.

NORMAS DE REFERÊNCIA

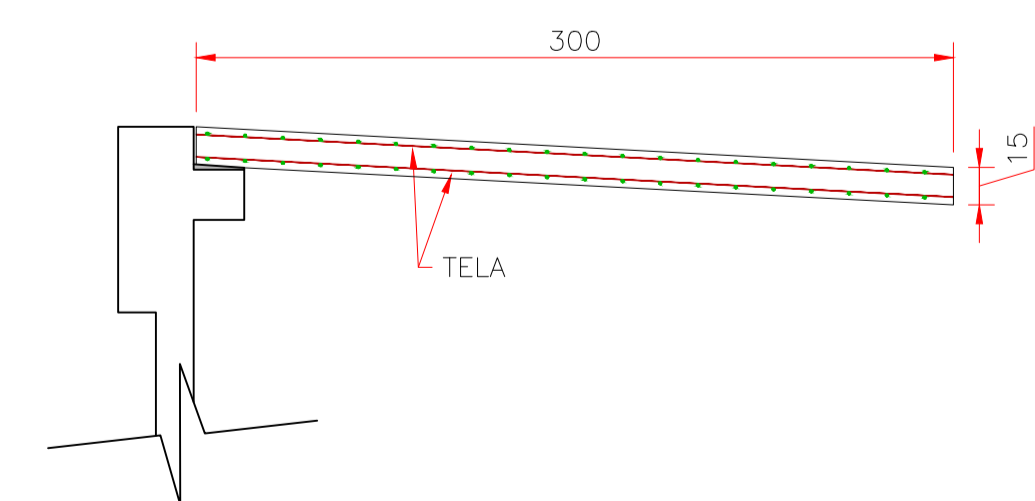
- EXECUÇÃO E CONTROLE TECNOLÓGICO**
- NBR-15691 – ENSAIOS NÃO DESTRUTIVOS – LÍQUIDO PENETRANTE – PRÁTICA PADRONIZADA.
 - NBR-14931 – EXECUÇÃO DE ESTRUTURAS DE CONCRETO – PROCEDIMENTO.
 - NBR-12654 – CONTROLE TECNOLÓGICO DE MATERIAIS COMPONENTES DO CONCRETO – PROCEDIMENTO.
 - NBR-12655 – CONCRETO DE CIMENTO PORTLAND – PREPARO, CONTROLE E RECEBIMENTO – PROCEDIMENTO.
 - NBR-7480 – AÇO DESTINADO A ARMADURAS PARA ESTRUTURAS DE CONCRETO ARMADO – ESPECIFICAÇÃO.
 - NBR-7481 – TELA DE AÇO SOLDADA – ARMADURA PARA CONCRETO – ESPECIFICAÇÃO.
 - NBR-9783 – APARELHOS DE APOIO DE ELASTÔMERO FRETADO ESPECIFICAÇÃO.



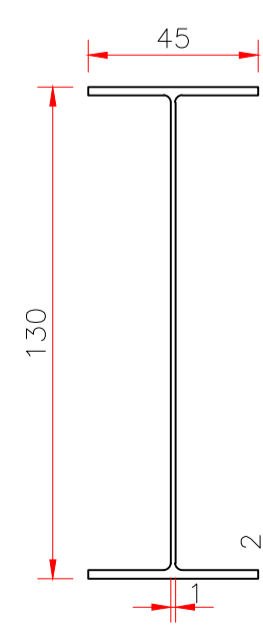
CORTE A-A
ESCALA 1:75



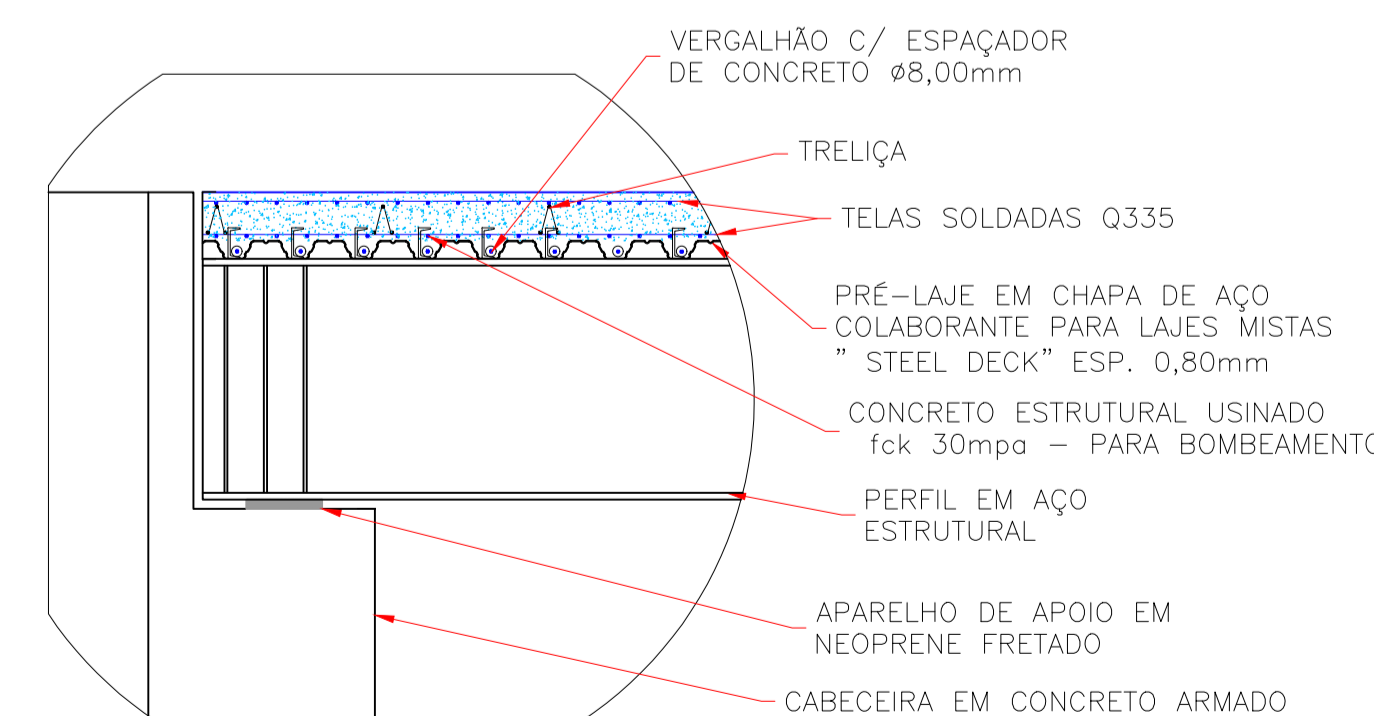
CORTE B-B
ESCALA 1:75



DET. LAJE DE APROXIMAÇÃO
SEM ESCALA



VS1300X344



DET. DO TABULEIRO
SEM ESCALA

NOTAS

- DIMENSÕES EM CENTÍMETROS, COTAS EM METRO, EXCETO INDICAÇÃO CONTRÁRIA
- VERIFICAR TODAS AS DIMENSÕES E CONDIÇÕES ANTES NO INÍCIO DA OBRA.



PREFEITURA MUNICIPAL DE PARAPUÃ/SP
Av São Paulo, 1113 – Parapuã/SP – CEP: 17.730-000

PROJETO BÁSICO DE PONTE MISTA
COMP. = 25,00m E LARG. = 10,00m
LOCAL: LIGAÇÃO RODOVIA 425- BASTOS/SP
CÓRREGO DA ONÇA

Nº DO PROJETO: PMPA-0605-22	DATA: 02/06/2022	FOLHA: 02/03	REVISÃO: 0
--------------------------------	---------------------	-----------------	---------------

PADRÃO DE PENAS		
COR	PENA	ESPESS.
1	7	0,1
2	7	0,2
3	7	0,3
4	7	0,4
5	7	0,5
6	7	0,6
color		