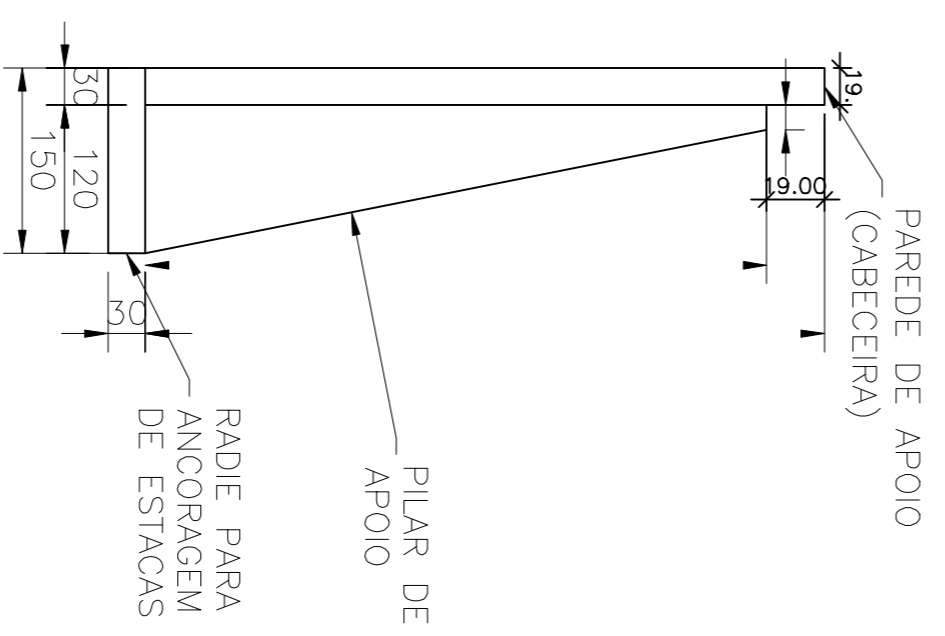
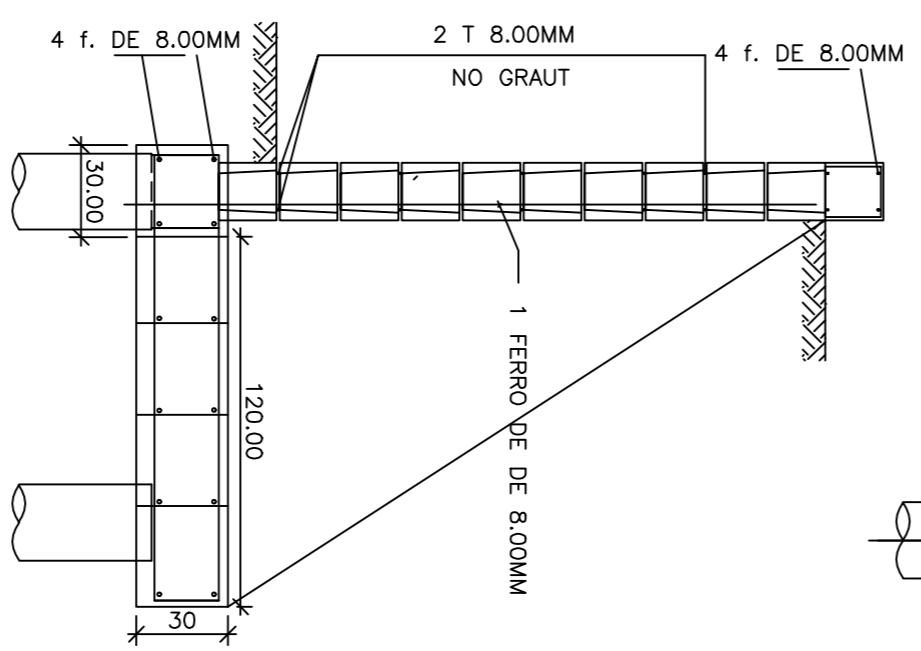
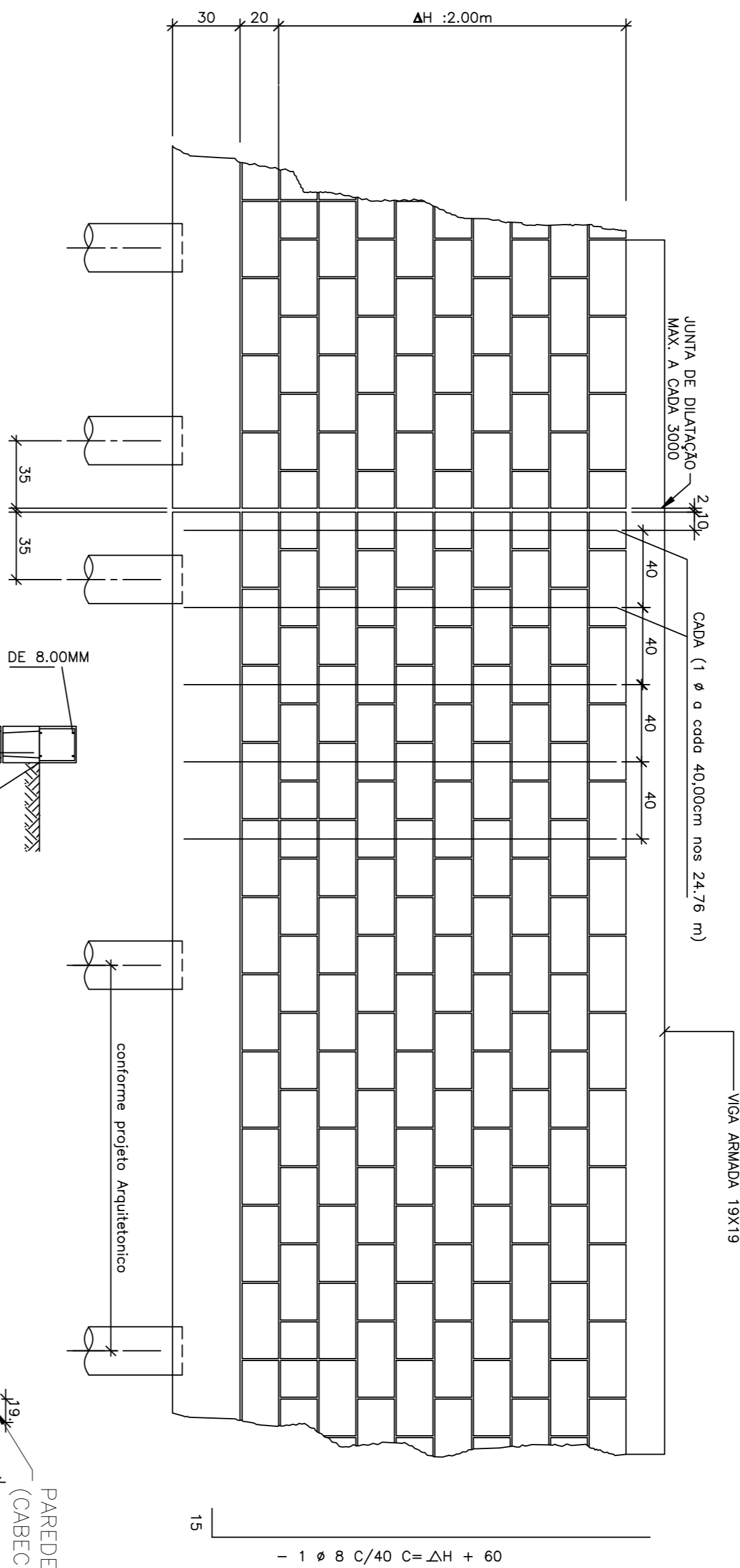


ELEVAÇÃO TÍPICA 1 - 1

Escala 1:25



CORTE B-B

