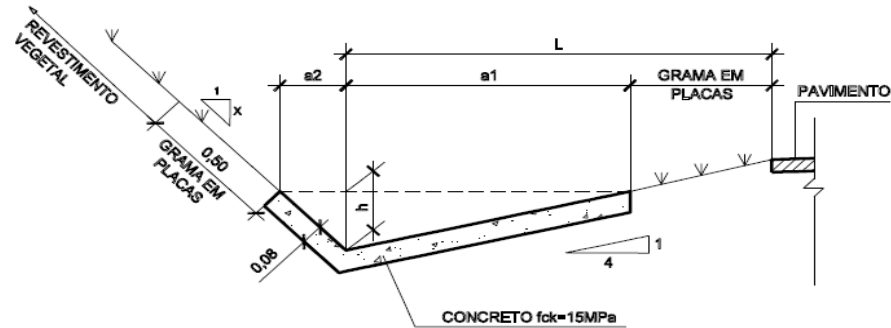


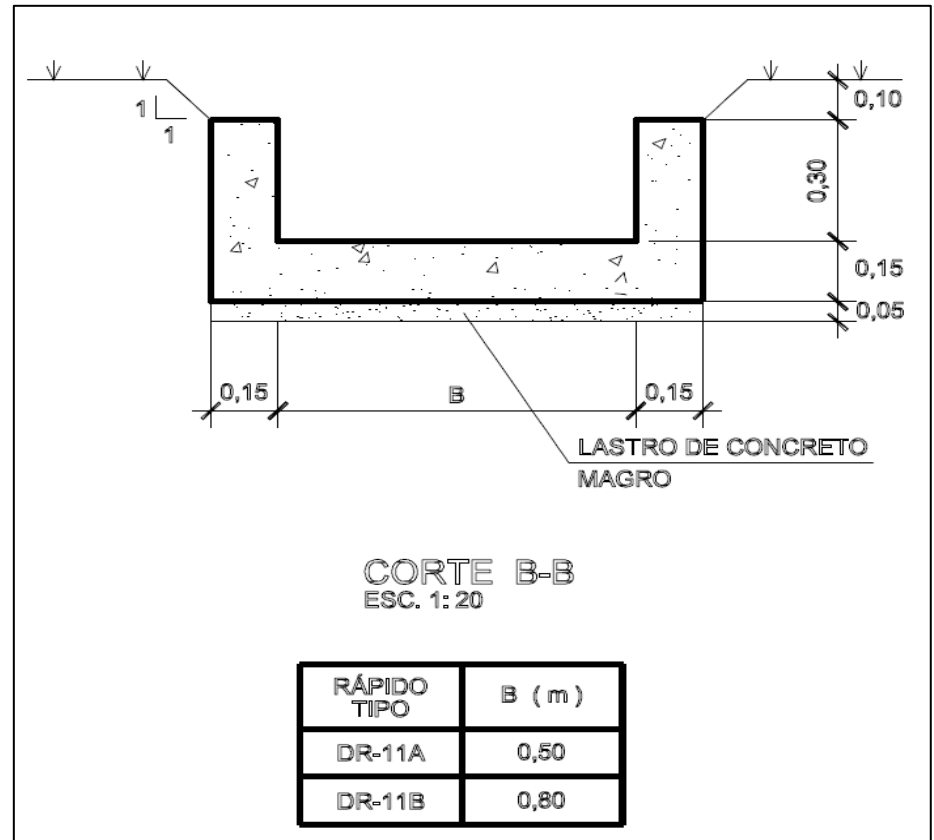
CONVÊNIO Nº 5776/2018 - P.M. DE PARAPUÃ

DR-1B- SARJETA TRIANGULAR DE CORTE- REVESTIMENTO DE CONCRETO

S/ ESCALA



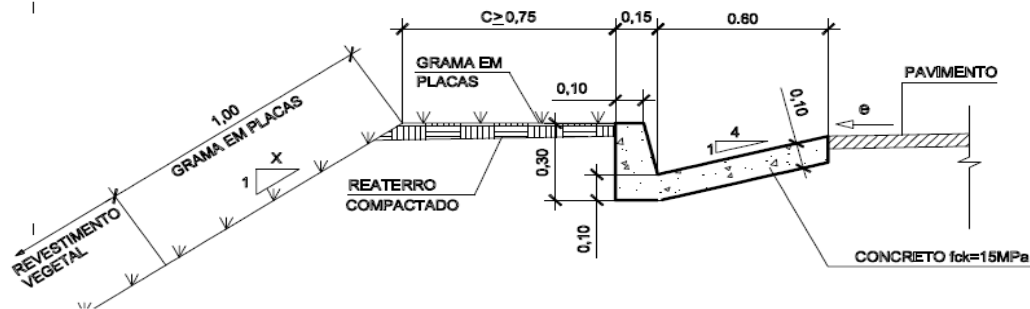
TIPO	TALLUDE X:1	DIMENSÕES (m)		
		a1	a2	h
DR-1B-1	1,0	0,60	0,250	0,250



RÁPIDO TIPO	B (m)
DR-11A	0,50
DR-11B	0,80

DR-6 - SARJETA TRIANGULAR DE BORDA DE ATERRO

S/ ESCALA



DRENAGENS	COMP. (m)
DR-1B-1	3375,00
DR-6	1720,00
DR-11-A	56,00
DR-11-B	20,00