

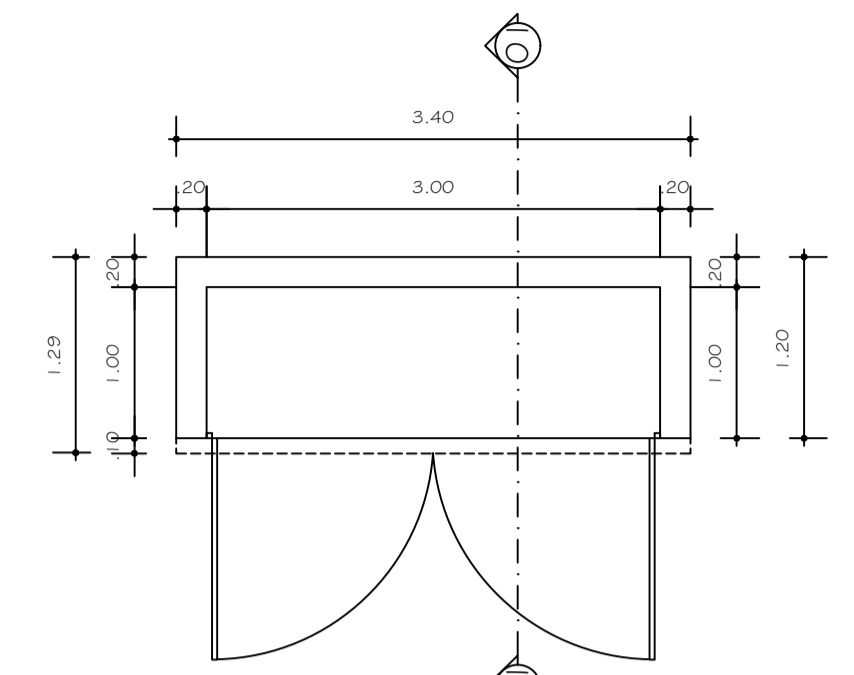
PLANTA COBERTURA - IMPLANTAÇÃO
ESC 1:100

ELEVÇÃO 01

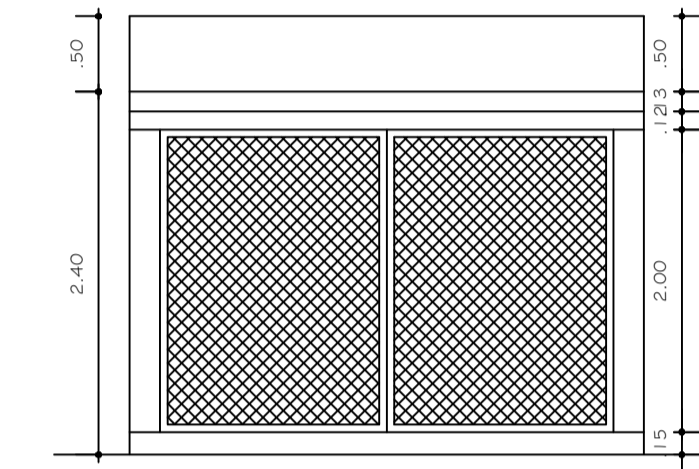
RUA SERGIPE

RUA PIAUÍ

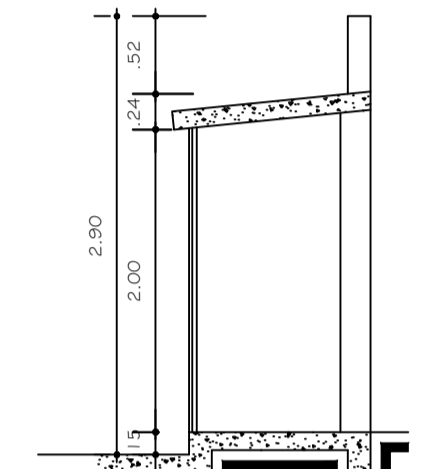
DET. 01 - ABRIGO - GLP



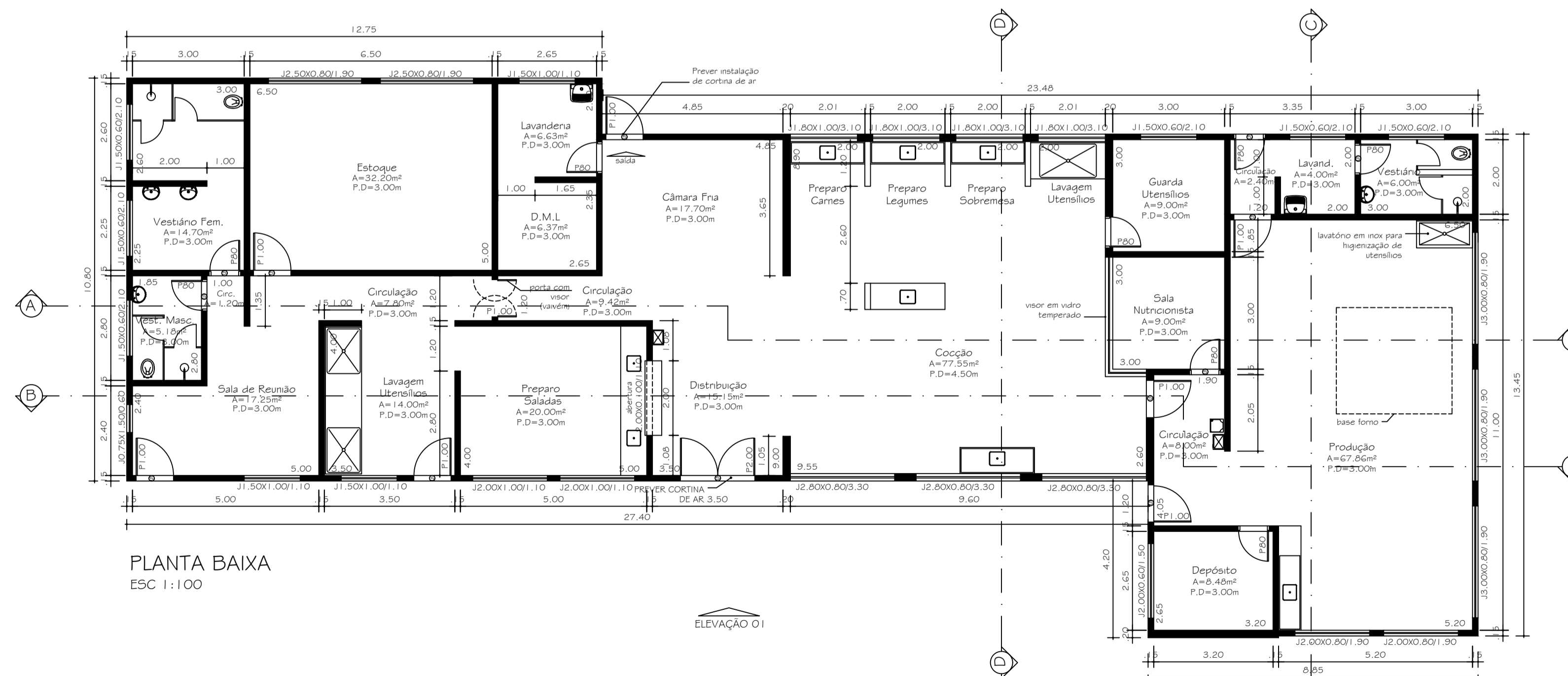
DET. 01 - ABRIGO GLP - PLANTA
ESC 1:50



ABRIGO GLP - ELEVÇÃO
ESC 1:50



ABRIGO GLP - CORTE
ESC 1:50



PLANTA BAIXA
ESC 1:100

ELEVÇÃO 01

PROJETO ARQUITETÔNICO

FOLHAS
01/02

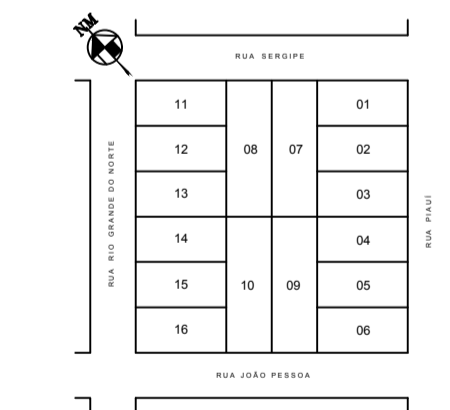
OBRA:
PROJETO ARQUITETÔNICO DE UMA COZINHA INDUSTRIAL/
PADARIA

LOCAL:
RUA SERGIPE, S/N - LOTE 01, PT DO LOTE 07 E PT DO LOTE 02,
QUADRA 45 - CENTRO - PARAPUÁ, SP

PROPRIETÁRIO:
PREFEITURA MUNICIPAL DE PARAPUÁ

ESCALAS INDICADAS

SITUAÇÃO SEM ESCALA
QUADRA 45 - LOTE 01, PT DO LOTE 02 E PT DO LOTE 07



DECLARO QUE A APROVAÇÃO DO PROJETO NÃO
IMPLICA NO RECONHECIMENTO POR PARTE DA
PREFEITURA DO DIREITO DE PROPRIEDADE DO
TERRENO.

PROPRIETÁRIO:
PREFEITURA MUNICIPAL DE PARAPUÁ
CNPJ 53.300.331/0001-03

AUTORA DO PROJETO:
CLÁUDIA CREPALDI DE MENEZES
CAU AM0481-0

RRT

DESENHO: Cláudia Menezes maio/2016

DAS ÁREAS:
TERRENO: 720,00m²
CONSTRUÇÃO:
Área total 393,15m²

RESERVADO PARA APROVAÇÃO: