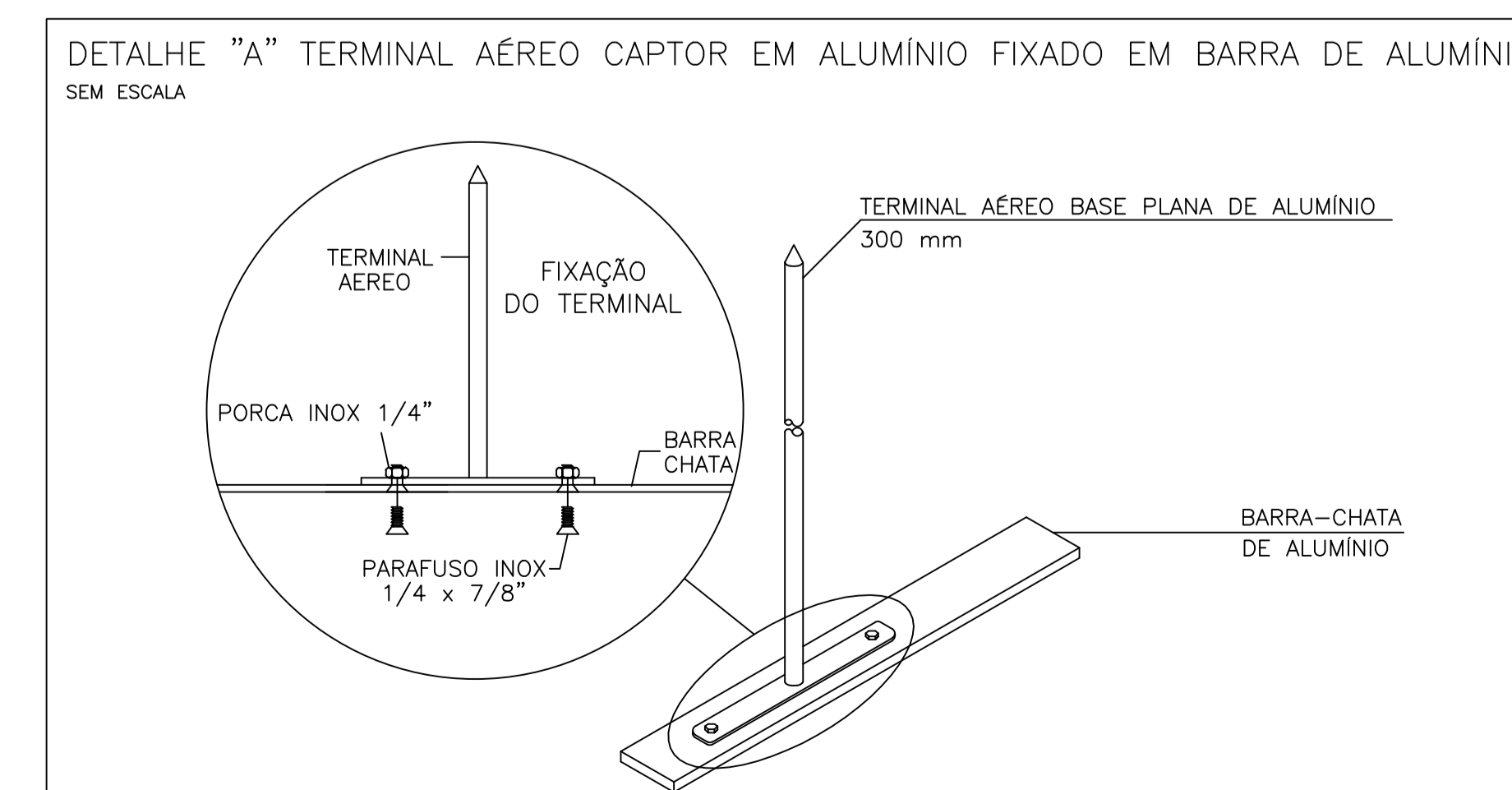
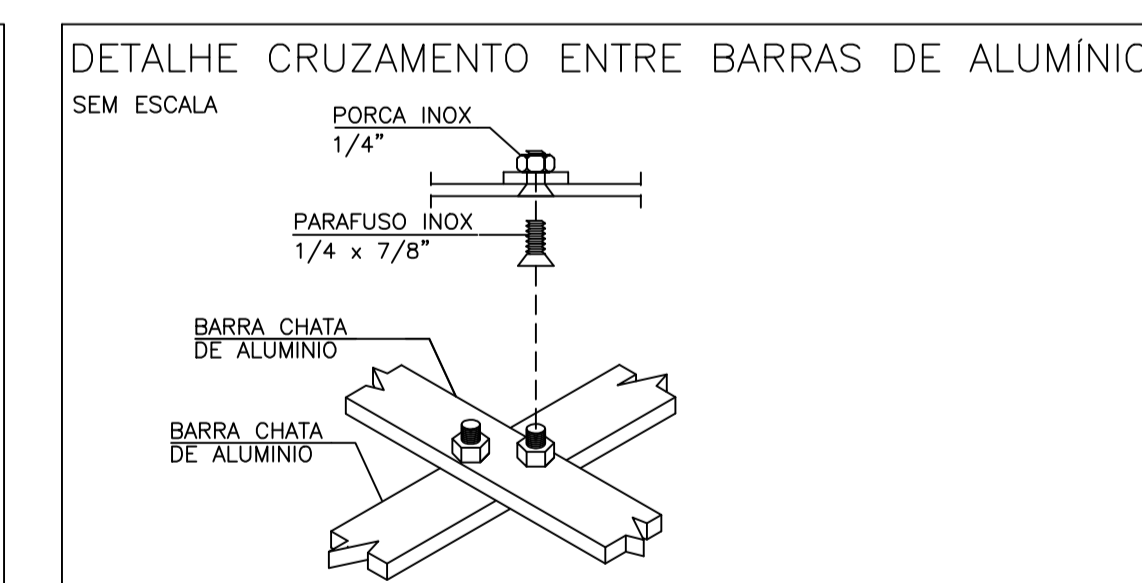
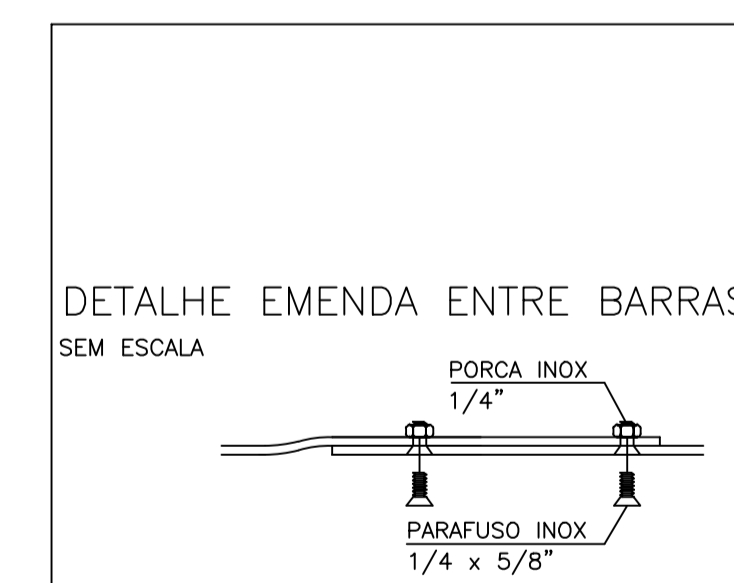
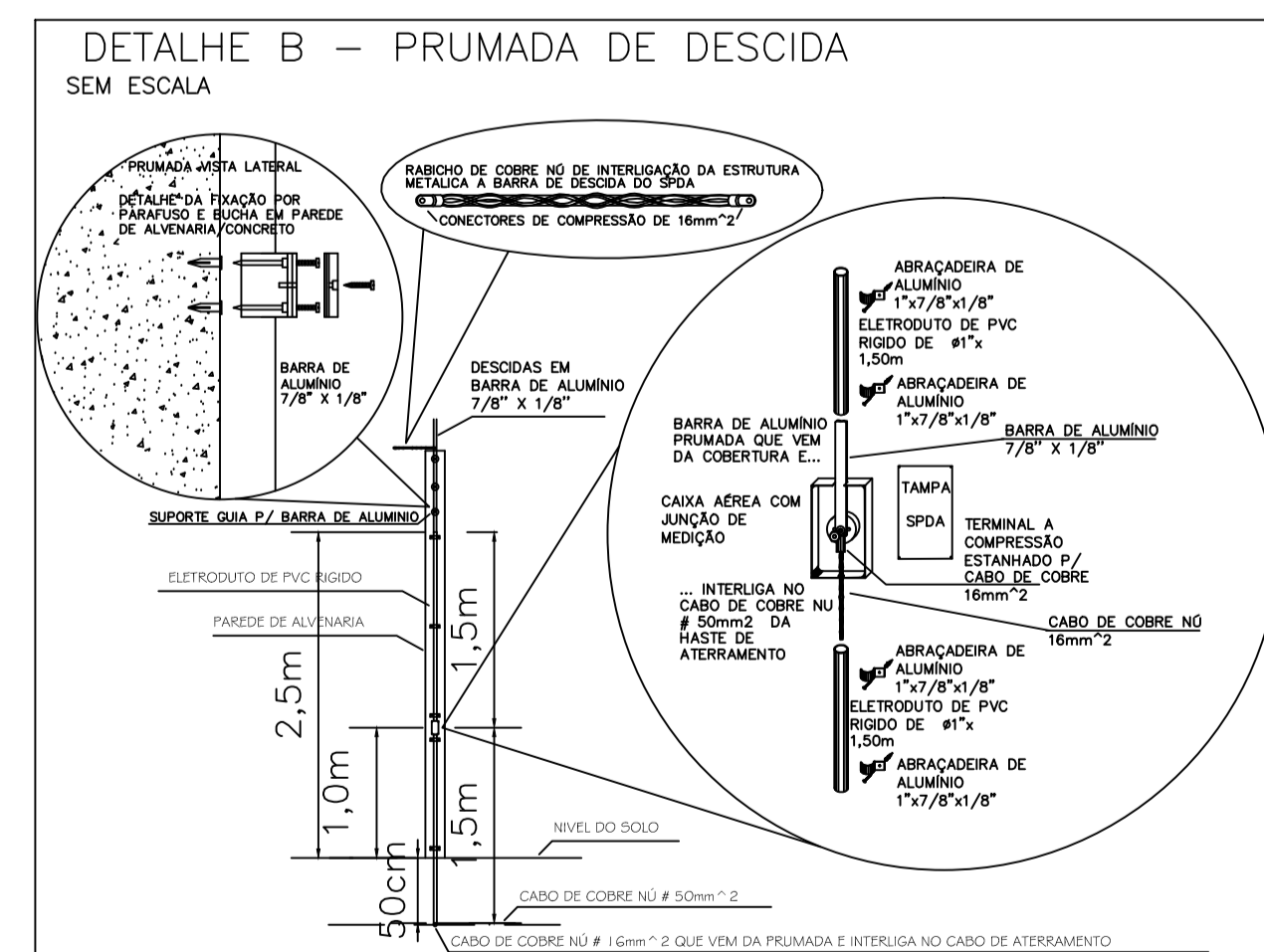
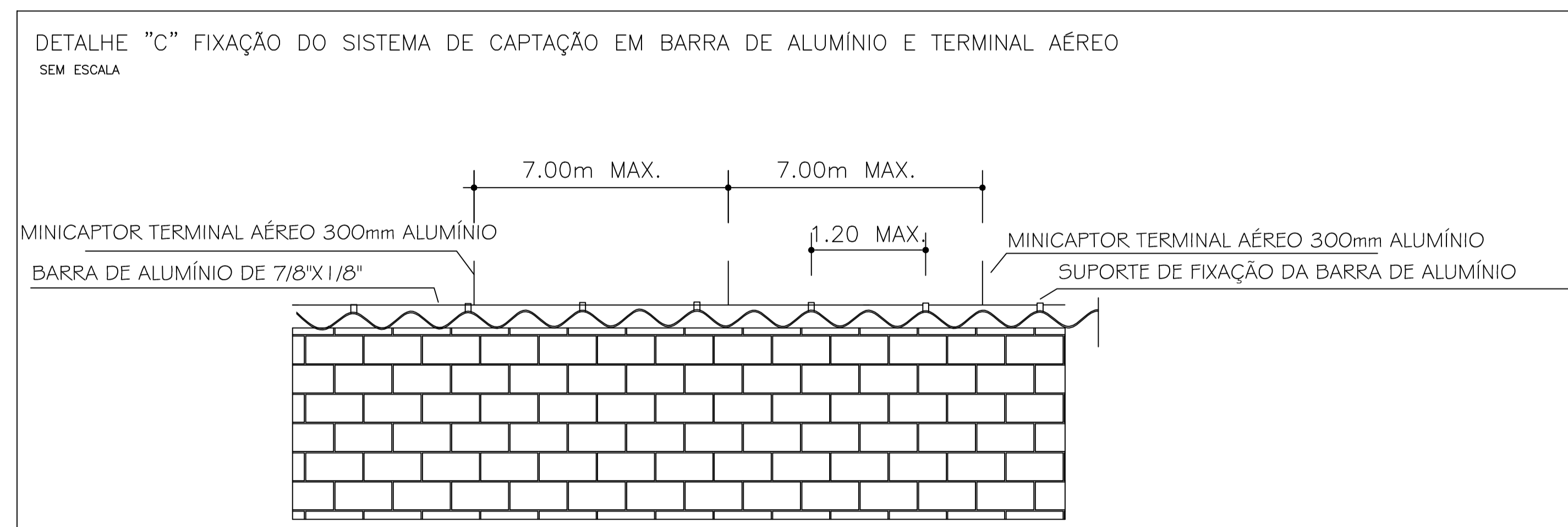
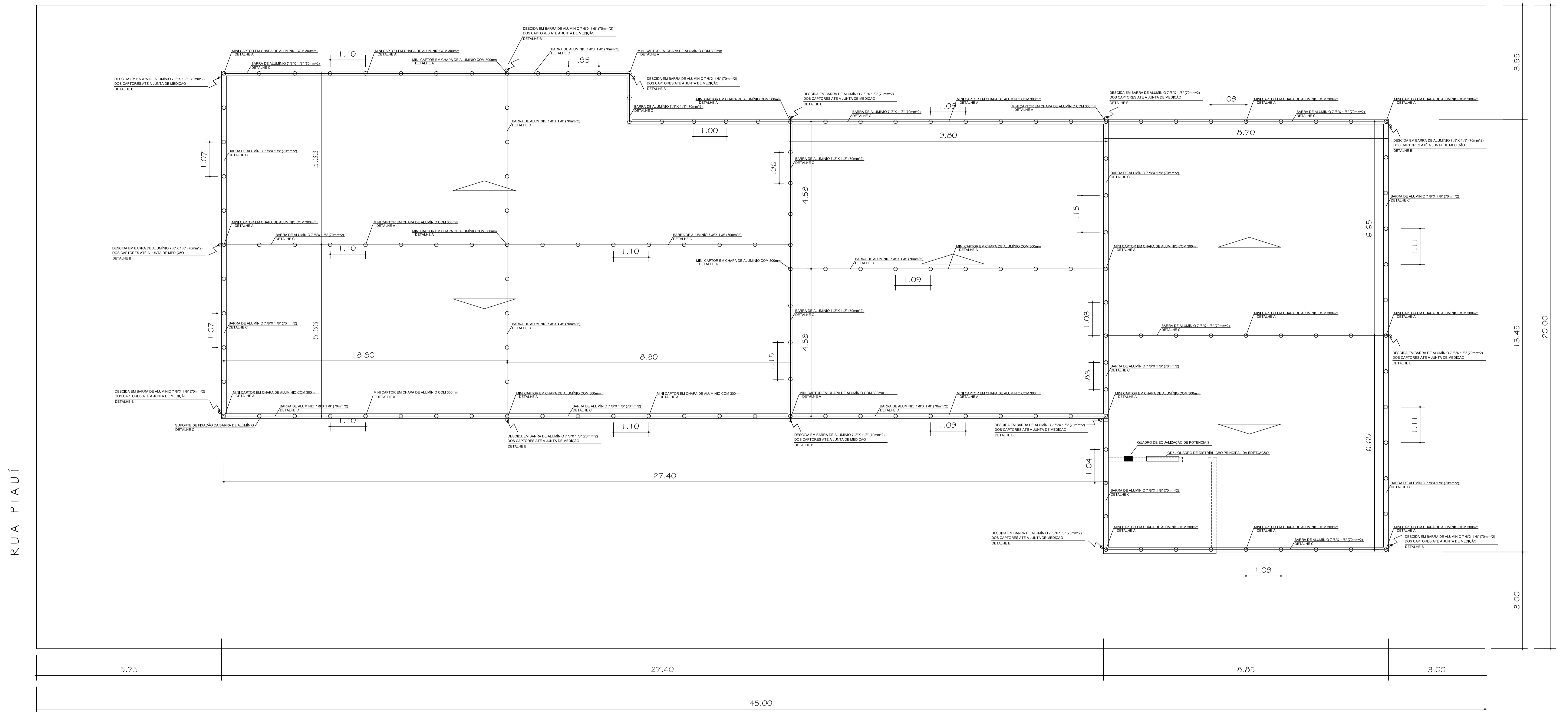


# PLANTA - INSTALAÇÃO DOS CAPTORES

ESCALA 1:50



**LEGENDA**

	BARRA DE ALUMÍNIO 7x1/8" (70x40)
	LOCAL DAS DESCIDAS DOS CONDUTORES DO SPDA
	CABO DE COBRE Nº 10 - 20x4x20x4 - ATERRAMENTO
	LOCAL DE JARRO COM SOLDA INTERNA DO CAPTOR, DE ATERRAMENTO E CABO DE DESCIDA Nº 10
	QUADRO DE POTENCIAIS DE 20x4x20x4

**PROJETO ELÉTRICO**

PROJETO: PROJETO ELÉTRICO DE UM SISTEMA DE SPDA (CAPTORES, DESCIDAS, ATERRAMENTO E EQUIPOTENCIALIZAÇÃO)

PROPRIETÁRIO: PREFEITURA MUNICIPAL DE PARAPUÁ-SP

LOCAL: COZINHA PILOTO

PARAPUÁ-SP

AUTOR E RESPONSÁVEL TÉCNICO: Edson Ap. Domicalli, Engenheiro Eletricista, Rua Carlos Gomes, nº 40 - Parapuá - SP, Fone (18) 99716-2418

PROPRIETÁRIO: PREF. MUN. DE PARAPUÁ-SP

ESCALA: 1:50	FOLHA: 02/02	DATA: 31/07/2018	AL.T.
--------------	--------------	------------------	-------