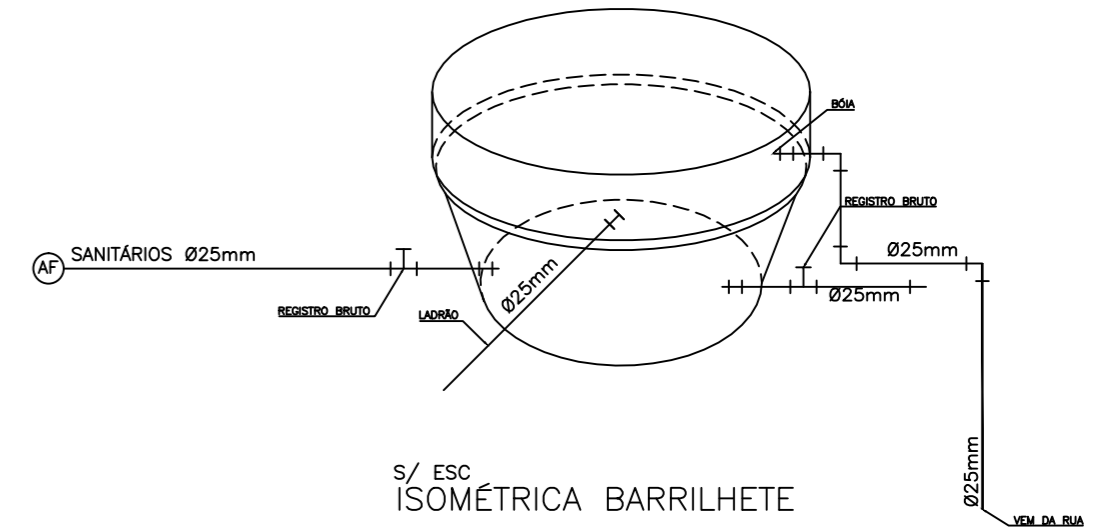


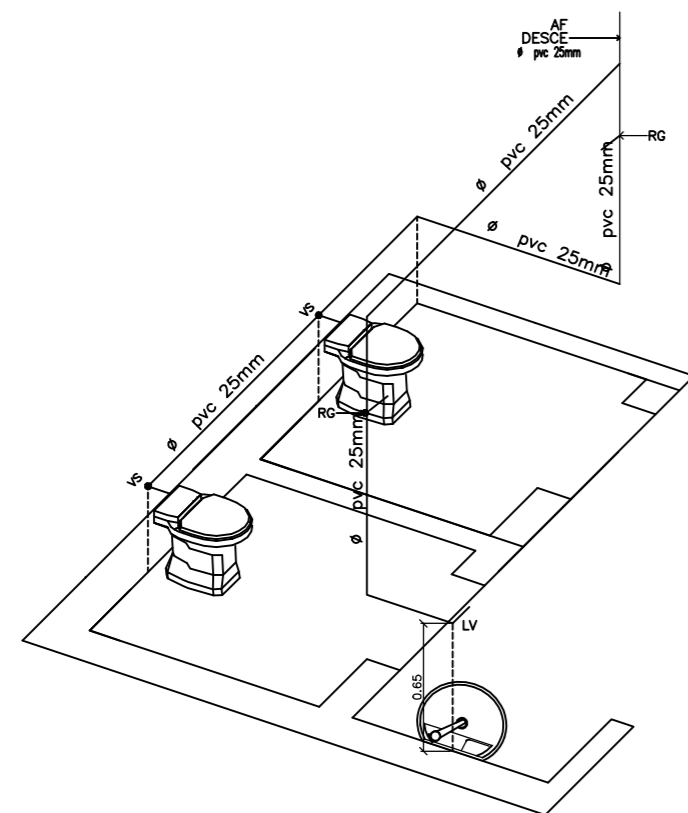
PLANTA BAIXA - HIDRÁULICA-DRENAGEM  
ESC. 1: 100



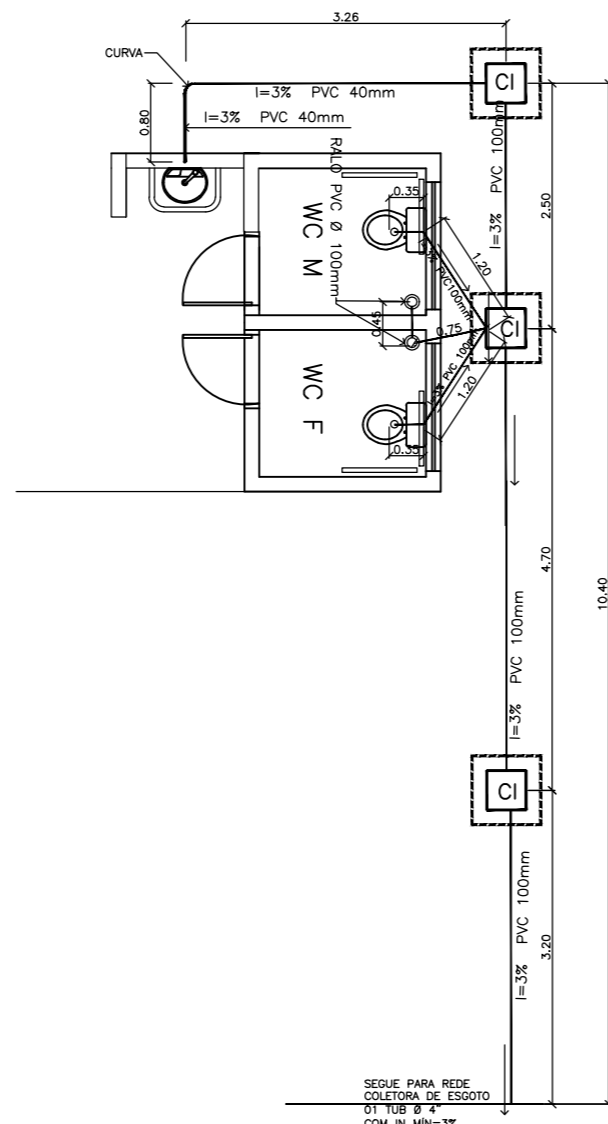
S/ ESC ISOMÉTRICA BARRILHETE

LEGENDA

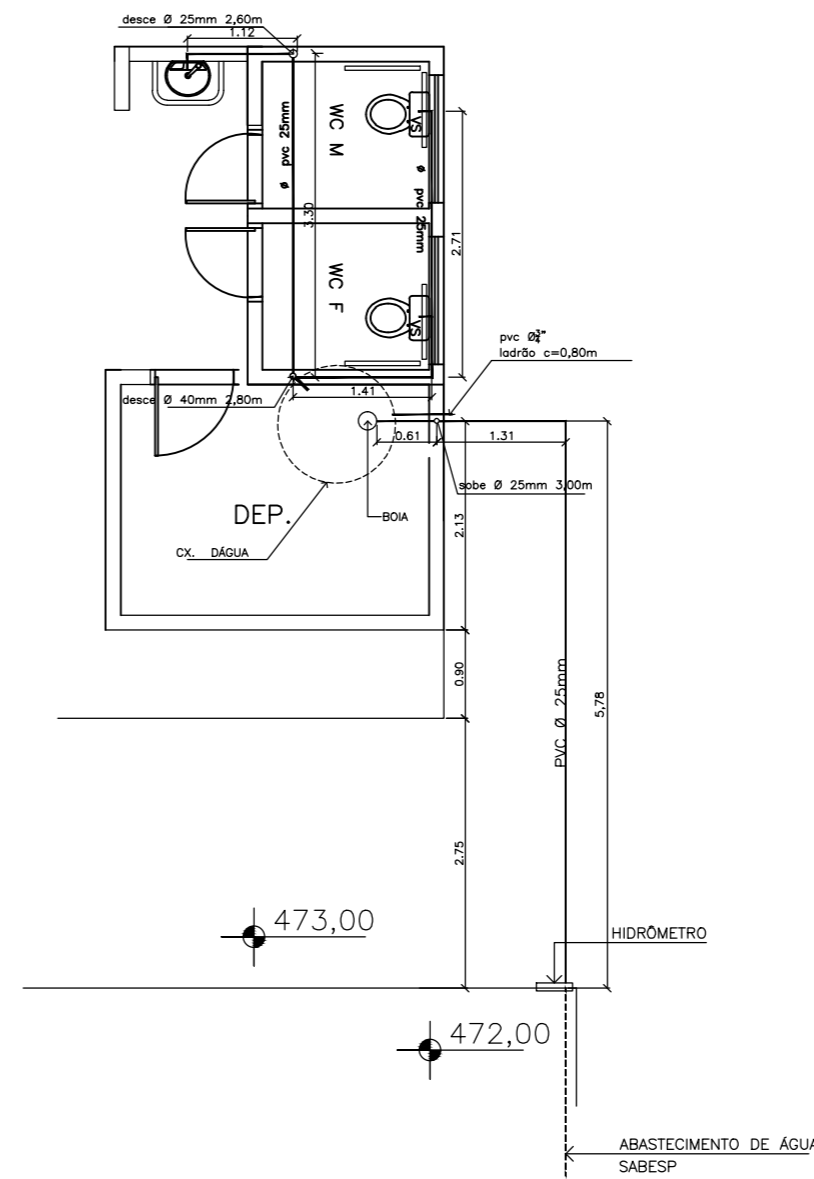
- ← DRENAGEM ÁGUA PLUVIAL
- TUBULAÇÕES ÁGUA FRIA
- TUBULAÇÕES REDE ESGOTO



ISOMÉTRICA SANITÁRIOS  
ESC 1:25



PLANTA - HIDRÁULICA-ESGOTO  
ESC. 1: 50



PLANTA - HIDRÁULICA-ÁGUA FRIA

|  |                     |  |
|--|---------------------|--|
| PROJETO HIDRÁULICA   |                     | FOLHA 03   |
| MINISTÉRIO DOS ESPORTES<br>PROGRAMA - ESPORTE E GRANDES EVENTOS ESPORTIVOS<br>Nº PROJ. 1037 786-54/2017<br>SICOM: 017 906/2017 |                     |  |
| <b>OBRA:</b><br>PROJETO DE CANCHA  |                     |  |
| MODALIDADE OU AÇÃO:<br>IMPLANTAÇÃO E MODERNIZAÇÃO DE INFRAESTRUTURA PARA ESPORTE RECREATIVO DE LAZER.                          |                     |  |
| <b>LOCAL:</b><br>RUA VITÓRIA, ESQUINA COM A RUA BAHIA S/ N°<br>CENTRO - PARAPUÁ, SP  |                     |  |
| <b>PROPRIETÁRIO:</b><br>PREFEITURA MUNICIPAL DE PARAPUÁ  |                     | COORDENADAS [14°45'48.95"<br>50°47'41.05"]   |
| ESCALAS INDICADAS  |                     |  |
| SITUAÇÃO S/ ESCALA   |                     | DECLARO QUE A APROVAÇÃO DO PROJETO NÃO IMPLICA<br>NO RECONHECIMENTO POR PARTE DA PREFEITURA<br>DO DIREITO DE PROPRIEDADE DO TERRENO. |
|  |                     |  |
| ÁREAS:<br>CONSTRUÇÃO GALPÃO 224,00m2   |                     | PROPRIETÁRIA<br>PREFEITURA MUNICIPAL   |
| AUTOR e RESP. TÉCNICO<br>JOSÉ NELSON GREGOLIS<br>CREA- 0501041412<br>ENGENHEIRO CIVIL<br>E-mail: gregolis@terra.com.br         |                     |  |
| ART.   | DES: ELANE SPROCATI | ABR/2019   |