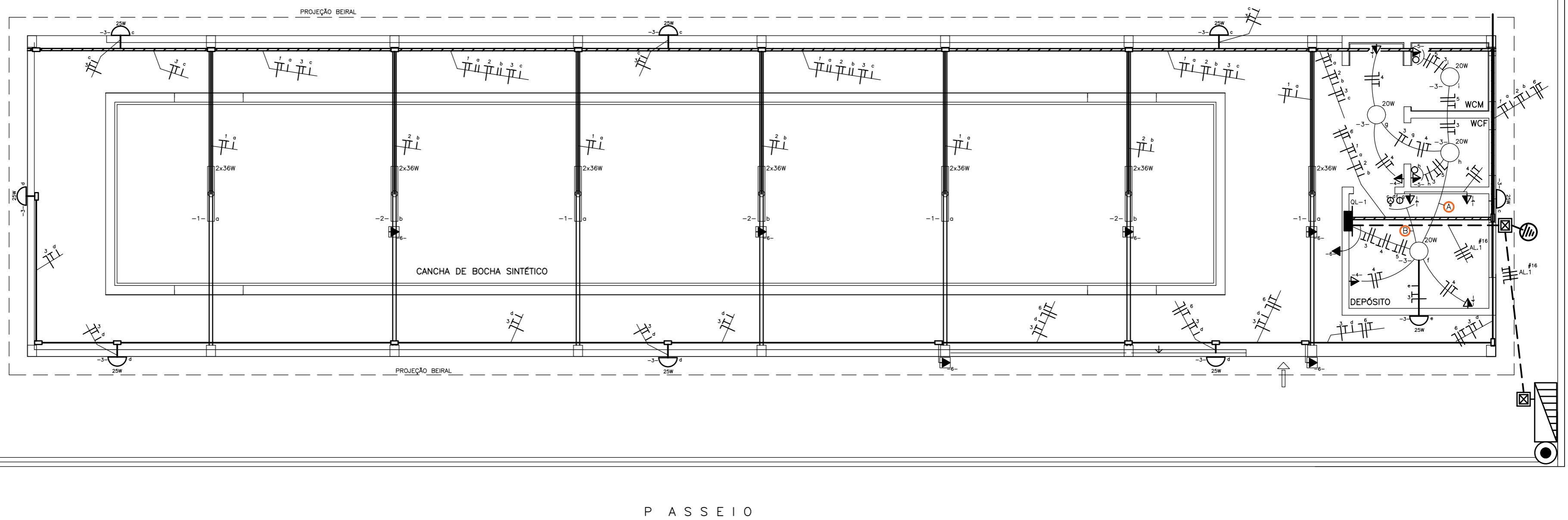


RUA VITÓRIA  
PASSEIO

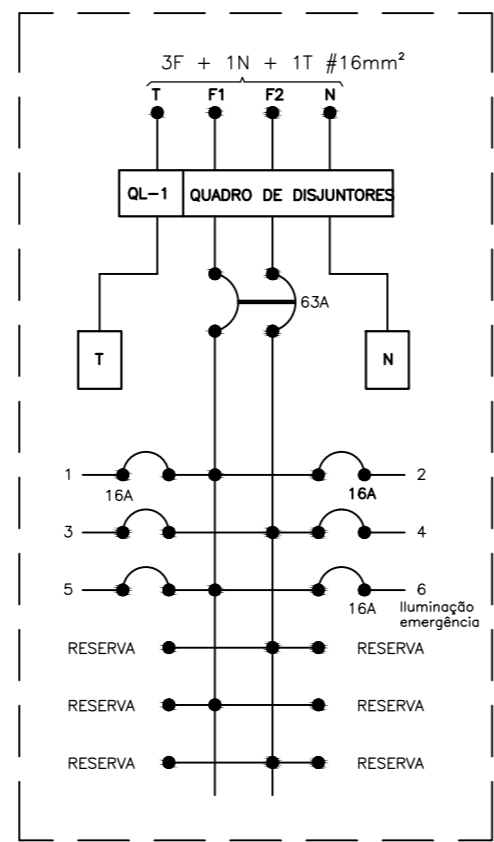
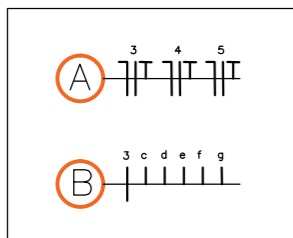


PLANTA BAIXA – PROJETO ELÉTRICO  
ESC. 1:50

RUA BAHIA

QL-1

CIRCUITO	LÂMPADAS						TOMADAS				Potência (W)	Tensão (V)	Condutor (mm²)	Projecção (A)	FINALIDADE
	LED	Vapor Metálico	FLUOR. PL	FLUOR. PL	FLUOR. PL	FLUOR. PL	100	300	600	ESP					
1	-	-	-	-	-	8	-	-	-	-	288	127	2,5	16	Iluminação da cancha de bocha
2	-	-	-	-	-	6	-	-	-	-	216	127	2,5	16	Iluminação da cancha de bocha
3	-	-	-	4	8	-	-	-	-	-	280	127	2,5	16	Iluminação externa da cancha de bocha
4	-	-	-	-	-	6	-	-	-	-	600	127	2,5	20	Tomadas do depósito,
5	-	-	-	-	-	-	-	-	2	-	1.200	127	2,5	16	Tomadas dos WC's
6	-	-	-	-	-	6	-	-	-	-	600	220	2,5	16	Circuito de iluminação de emergência
Potência total instalada no QL-1											3.184 W				



- NOTAS
- O padrão de entrada de energia instalado será trifásico, de acordo com a Norma da Concessionária (CPFL), categoria B1
  - Os eletrodutos serão em PVC flexível, liso, Ø 3/4", quando não dimensionados.
  - As caixas de passagem serão em alvenaria, revestidas em seu interior, nas dimensões 40x40x80 cm com camada de pedra nº 2 no fundo e tampa.
  - Deverá ser utilizado o seguinte padrão de cores para os condutores elétricos:
    - \* FASE – COR PRETA
    - \* NEUTRO – COR AZUL-CLARO
    - \* TERRA – COR VERDE
    - \* RETORNO – COR AMARELA
  - Todas as tomadas serão do tipo 2P+T, isto é, fase + neutro + terra (127V) ou ou fase + fase + terra (220V), de acordo com a Norma NBR
  - Cada circuito deverá ter o seu próprio condutor neutro e/ou terra e na mesma bitola da fase.
  - O condutor retorno dos circuitos deverá ser na mesma bitola da fase.
  - Os disjuntores deverão ser bipolares para os circuitos com 02 fases e monopolares para os circuitos com 01 fase
  - Todas as partes metálicas da instalação deverão ser aterradas
  - As luminárias tipo arandelas deverão ser colocadas à 2,50m do piso
  - Os condutores não dimensionados deverão ser de bitola 2,5 mm²

LEGENDA

	Quadro de distribuição interna
	Caixa de passagem na estrutura metálica, 15x15x10 cm
	Luminária fluorescente no teto tipo plafon, aciona interruptor "i", circuito "7", com uma lâmpada de 20W
	Luminária tipo calha na estrutura metálica, aciona interruptor "b", circuito "2", com duas lâmpadas fluorescentes de 36W
	Luminária tipo tartaruga no parede, aciona interruptor "e", circuito "3", com 01 lâmpada de compacta de 25W
	Interruptor simples de 01 seção, aciona lâmpada "c"
	Interruptor simples de 02 seções, aciona lâmpadas "f" e "j"
	Interruptor simples de 03 seções, aciona lâmpada "x", "y", "z"
	Tomada fixa na estrutura metálica, circuito 6, potência 100W
	Tomada baixa à 30cm do piso acabado, circuito 2, potência 100W
	Tomada média à 130cm do piso acabado, circuito 4, potência 600W
	Tomada alta à 230cm do piso acabado, circuito "9", potência 100W
	Condutor neutro, fase, terra (PE) e retorno
	Eletroduto para energia elétrica no teto ou parede e no piso, respectivamente
	Eletroduto galvanizado tipo leve, Ø 1 1/2", fixado sobre a estrutura metálica
	Entrada de energia elétrica com caixa de medição em poliamida acoplada
	Caixa de passagem em concreto no solo, 40x40x80cm com tampa

Notas de Projeto:

Documentos de Referência:

CONTROLE DE REVISÕES

REV.	DATA	DESCRIÇÃO	DES.	VER.	APR.
00	17/09/18	Emissão Inicial	RBB	EVB	EVB
-	-	-	-	-	-
-	-	-	-	-	-
-	-	-	-	-	-

Projeto: **R3 ENGENHARIA E PROJETOS**  
Rua Sete de Dezembro, 25F - Birigui/SP - CEP: 16200-006  
Tel: +55 18 3641 1676 - www.r3eletricidade.com.br

Responsável Técnico:  
Everi Braidotte - Engenheiro Eletricista - CREA/SP: 0601260716  
everi@r3eletricidade.com.br

Cliente: **PREFEITURA MUNICIPAL DE PARAPUÁ/SP**

Local: **R. VITÓRIA, ESQUINA COM R. BAHIA S/ N° - PARAPUÁ/SP**

Título: **PROJETO ELÉTRICO**  
PROJETO ELÉTRICO DE ILUMINAÇÃO E TOMADAS

Número do desenho: **ELE-01-01** Escala: **INDICADA** Data: **25/04/2019** Folha: **01/03** Rev.: **00**

Empreendimento: **PROJETO DE UMA CANCHA DE BOCHA**  
**PREFEITURA MUNICIPAL DE PARAPUÁ**

Cliente: **PREFEITURA MUNICIPAL DE PARAPUÁ/SP**

Local: **R. VITÓRIA, ESQUINA COM R. BAHIA S/ N° - PARAPUÁ/SP**

Título: **PROJETO ELÉTRICO**  
PROJETO ELÉTRICO DE ILUMINAÇÃO E TOMADAS

Número do desenho: **ELE-01-01** Escala: **INDICADA** Data: **25/04/2019** Folha: **01/03** Rev.: **00**