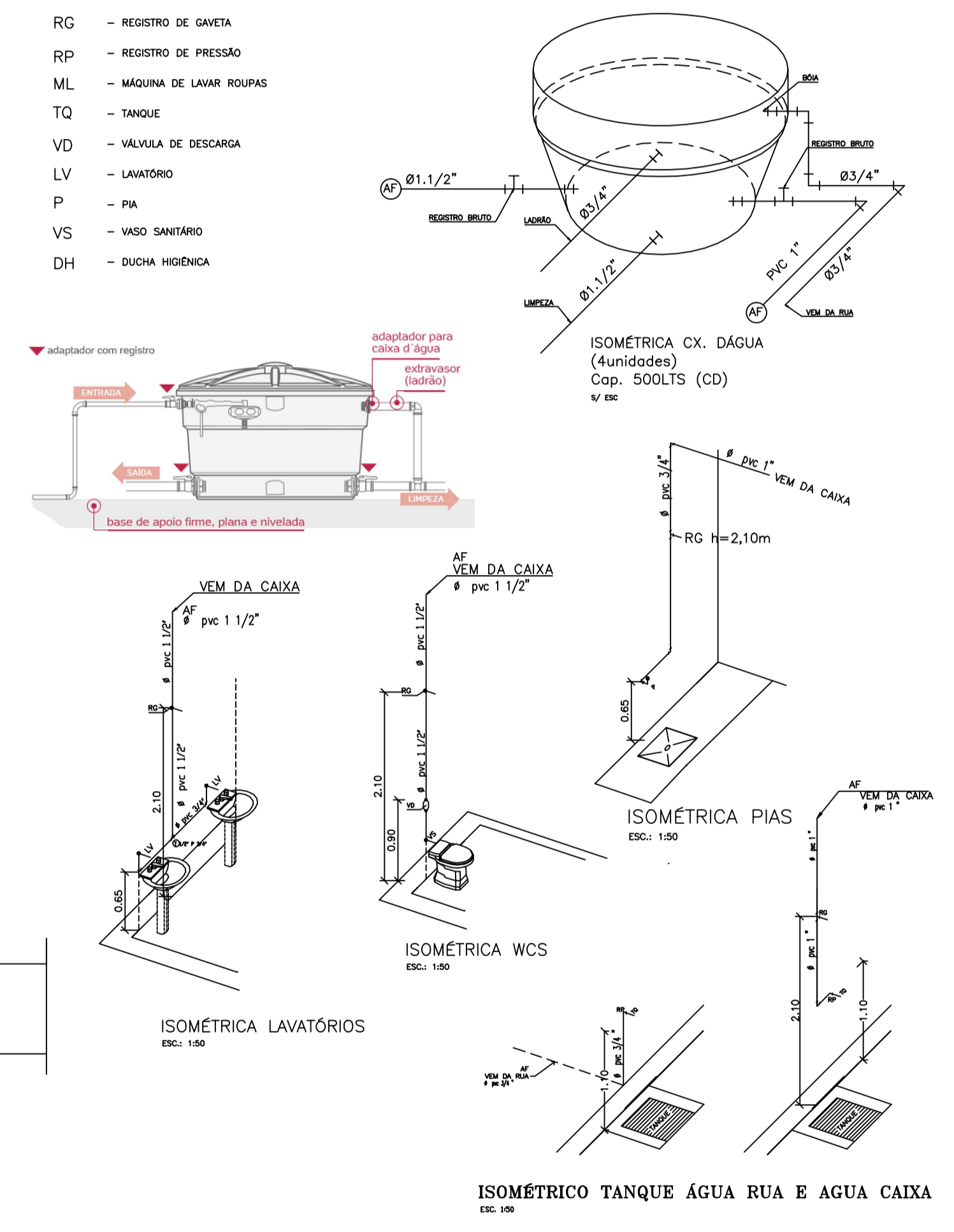


- LEGENDA
- AF — LINHA DE AGUA FRIA RUA
 - AF — LINHA DE AGUA FRIA CX
 - — CAIXA D'ÁGUA CAP. 500 LTS

- CH - CHUVERO
- RG - REGISTRO DE GAVETA
- RP - REGISTRO DE PRESSÃO
- ML - MÁQUINA DE LAVAR ROUPAS
- TQ - TANQUE
- VD - VÁLVULA DE DESCARGA
- LV - LAVATÓRIO
- P - PIA
- VS - VASO SANITÁRIO
- DH - DUCHA HIGIÊNICA



PROJETO PONTOS HIDRÁULICOS – ÁGUA FRIA

FOLHA E-08

OBRA:
PROJETO DE PONTOS AGUA FRIA DE UMA COZINHA INDUSTRIAL/ PADARIA

LOCAL:
RUA SERGIPE, S/N - LOTE 01, PT DO LOTE 07 E PT DO LOTE 02, QUADRA 45 - CENTRO - PARAPUÁ, SP

PROPRIETÁRIO:
PREFEITURA MUNICIPAL DE PARAPUÁ

