

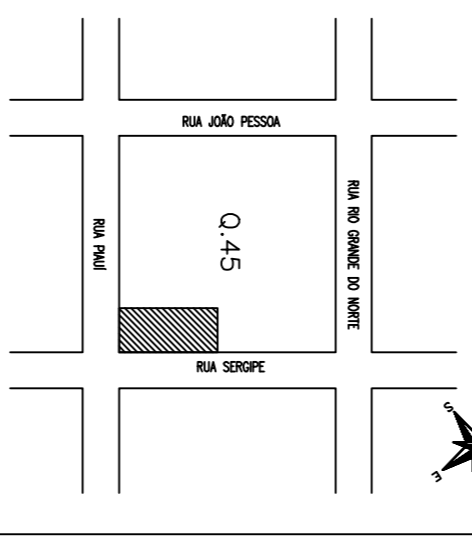
PROJETO ESTRUTURAL – FUNDAÇÕES

FOLHA
E-01

OBRA:
PROJETO DE FUNDAÇÃO DE UMA COZINHA INDUSTRIAL/PADARIA
LOCAL:
RUA SERGIPE, S/N - LOTE 01, PT DO LOTE 07 E PT DO LOTE 02, QUADRA 45 - CENTRO - PAPAÍUA, SP
PROJETISTA:
PREFEITURA MUNICIPAL DE PAPAÍUA

ESCALAS INDICADAS

ESCALA 02: 1 APLICADA AO PROJETO, NÃO SECA
NO RECONHECIMENTO POR PARTE DA PREFEITURA
DO DIREITO DE PROPRIEDADE DO TERRENO.



PREFEITURA
MUNICIPAL

TIPO DE TERRENO: URBANO
NOME DO PROPRIETÁRIO:
JOSE NELSON GREGOIS
ENDEREÇO: RUA JOÃO PESSOA, 1412
Cidade - PAPAÍUA - SP
E-mail: gregois@terra.com.br

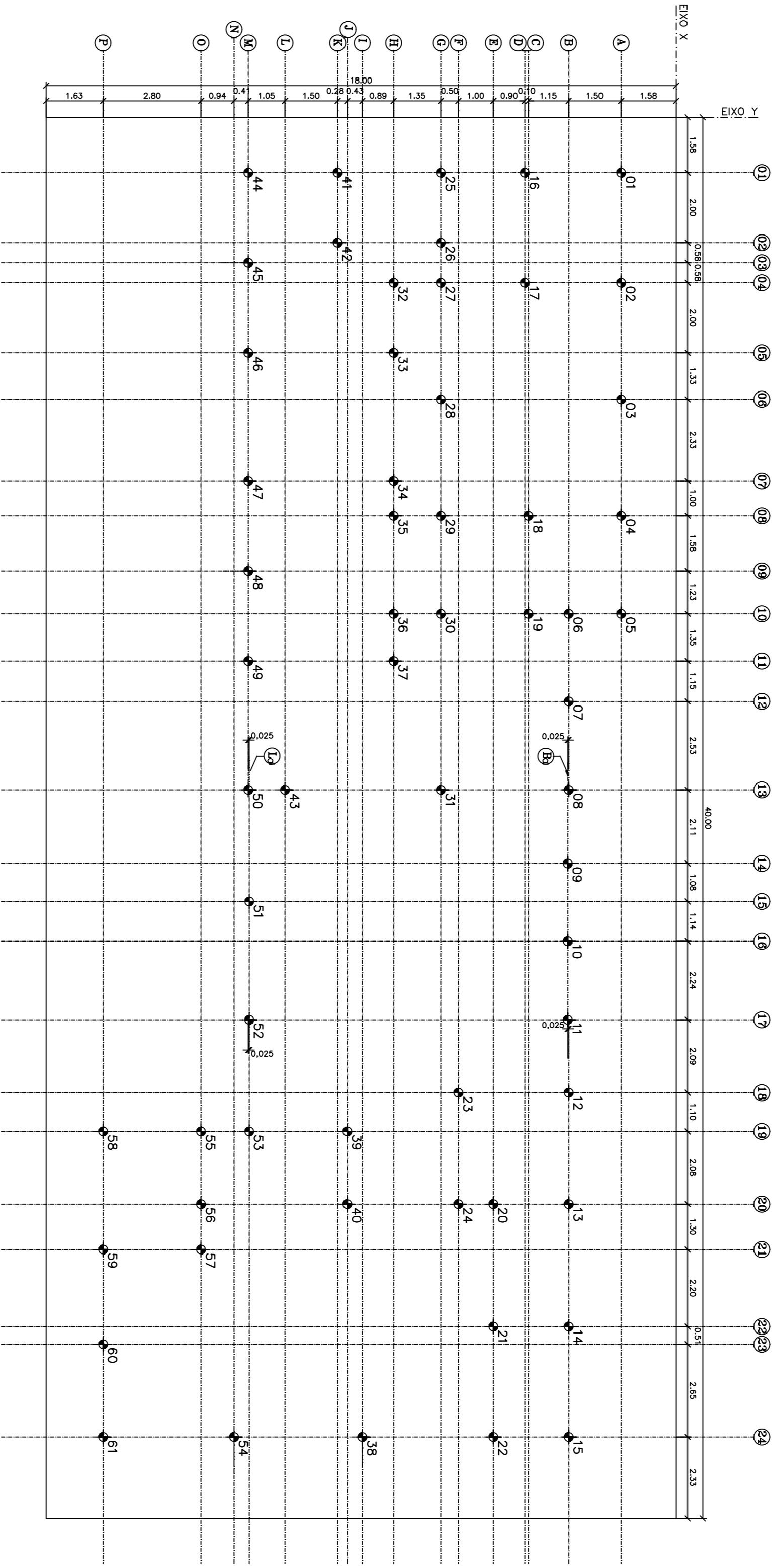
AREAS:

CONSTRUÇÃO: _____

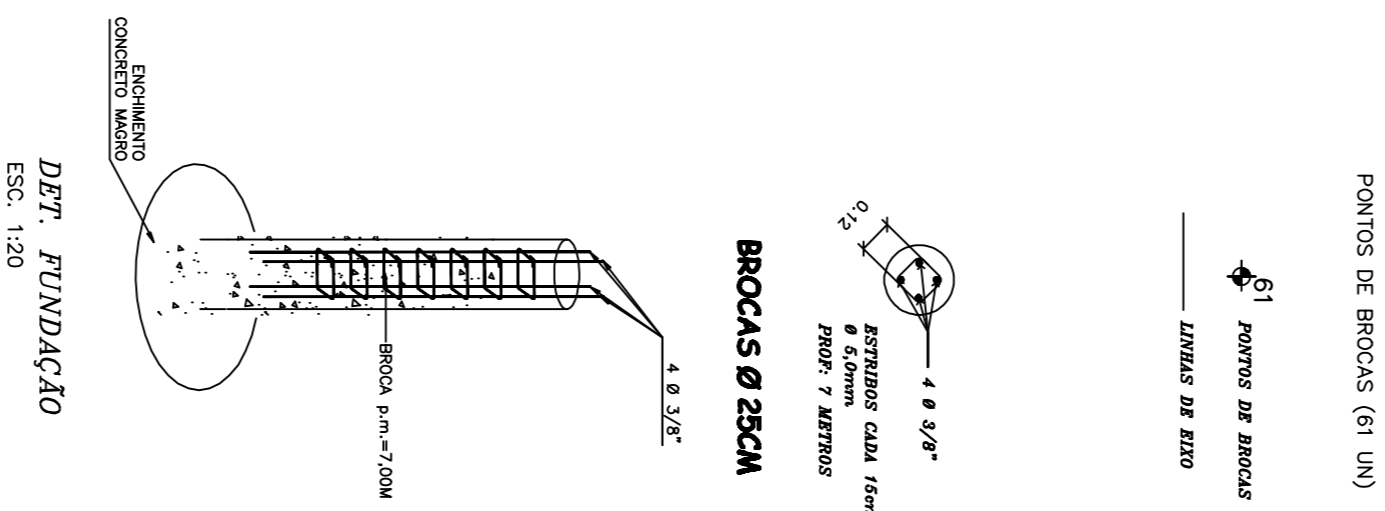
MÁX. 15m²

DES.: ELIANE SIMONATTI

JUN-2017



PLANTA – FUNDAÇÃO (BROCAS)
ESC. 1:100



DET. FUNDAÇÃO
ESC. 1:20